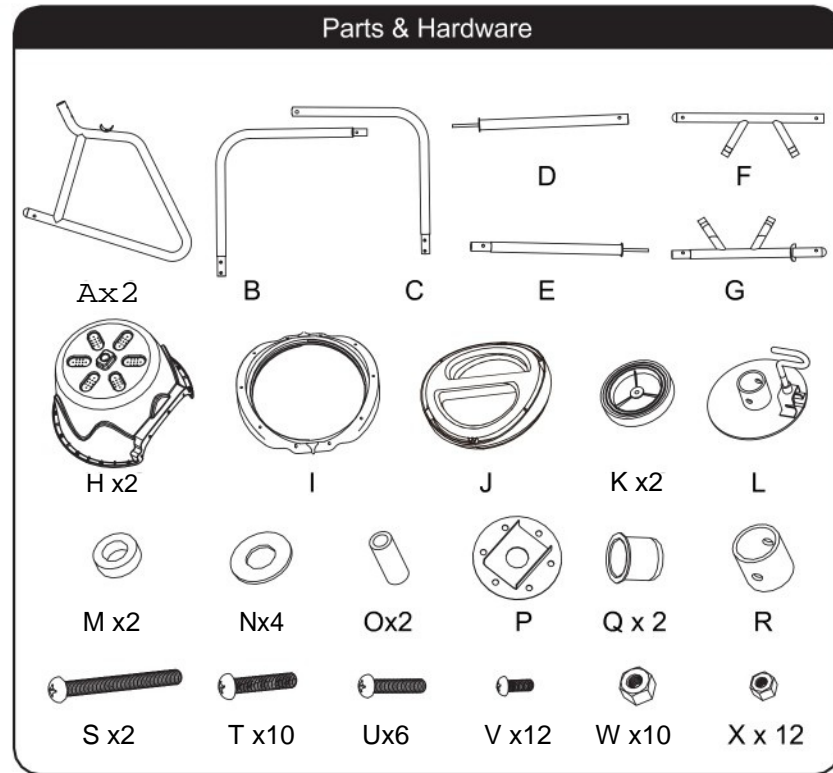
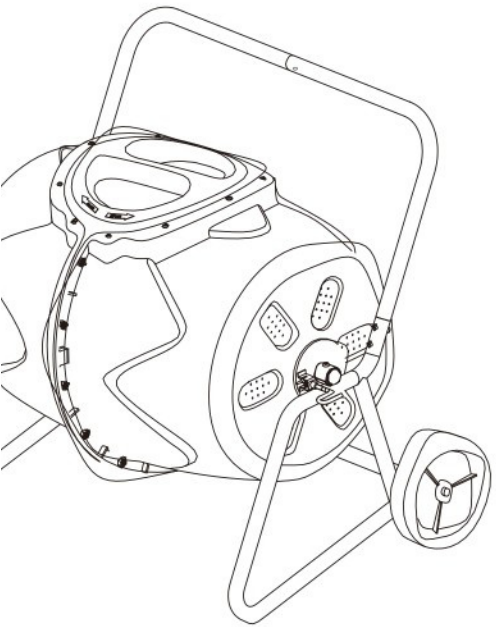
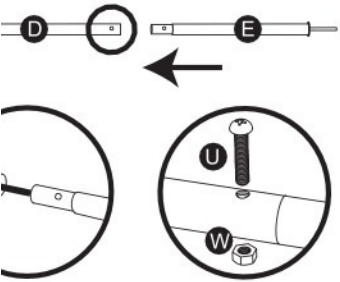


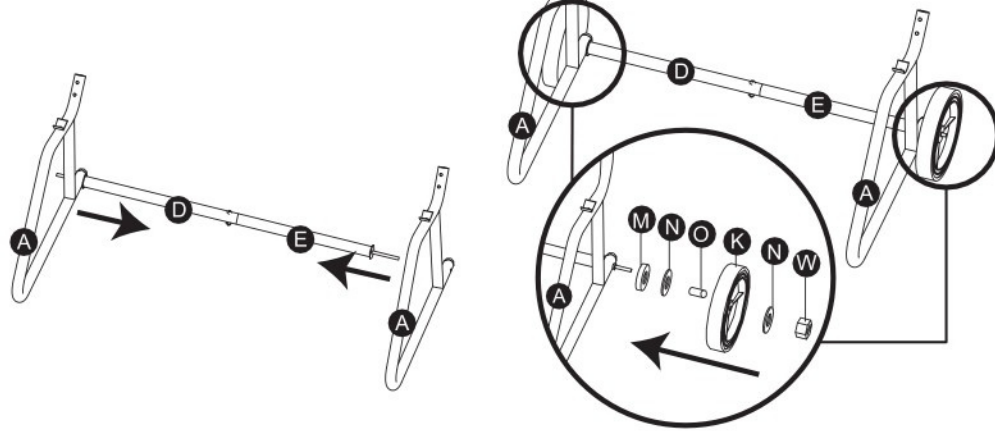
Instructions d'assemblage



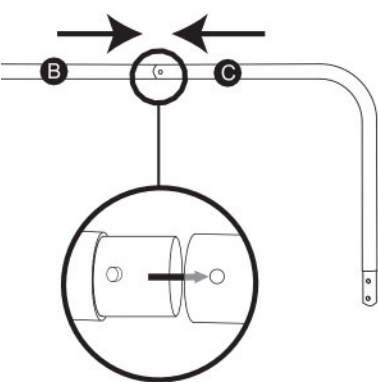
2



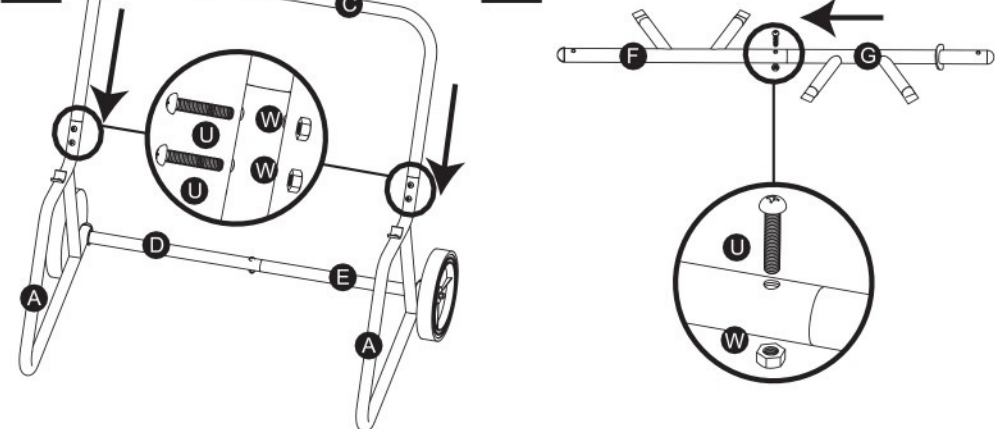
3



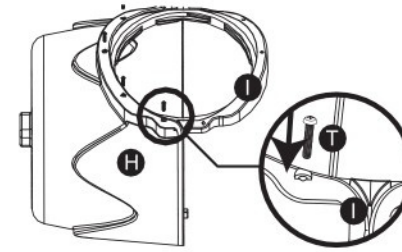
5



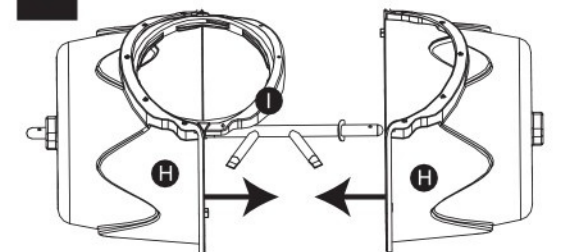
6



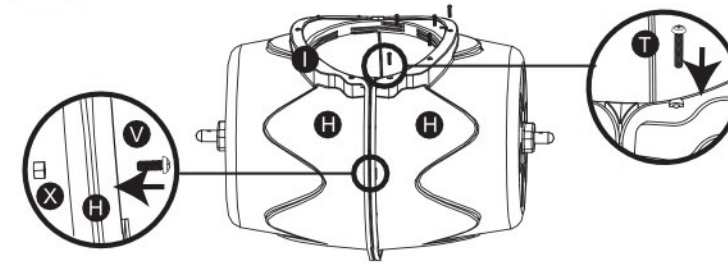
7



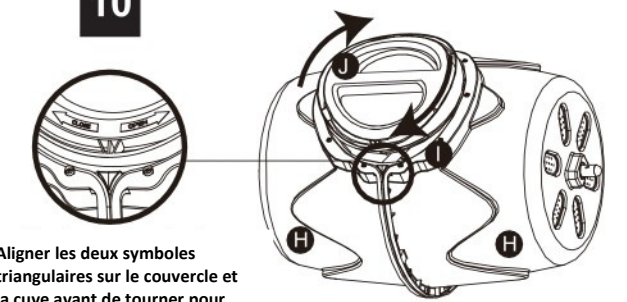
8



9

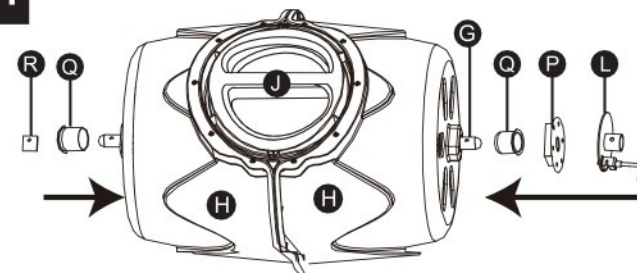


10

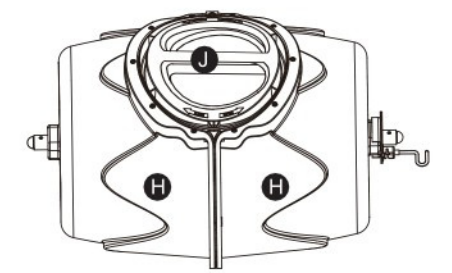


Aligner les deux symboles triangulaires sur le couvercle et la cuve avant de tourner pour fermer.

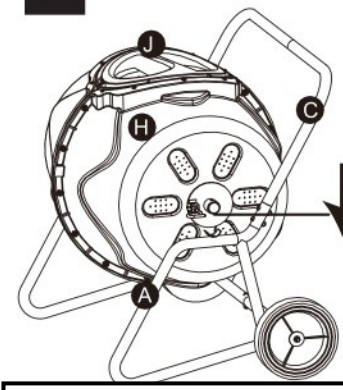
11



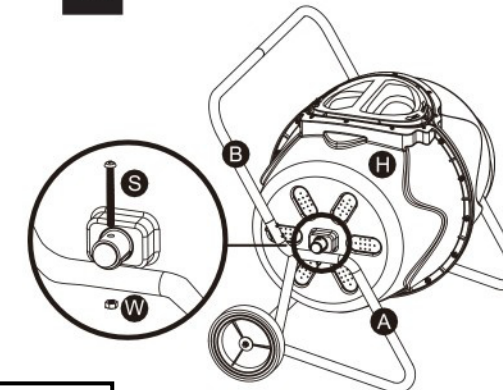
12



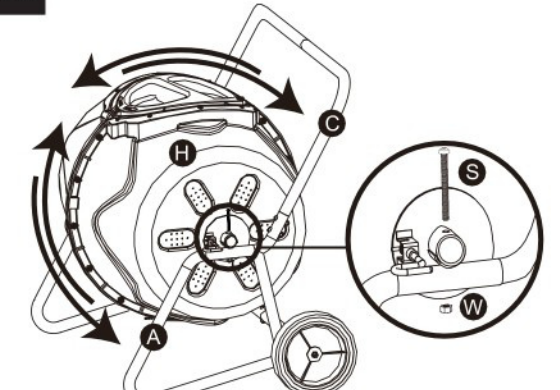
13



14

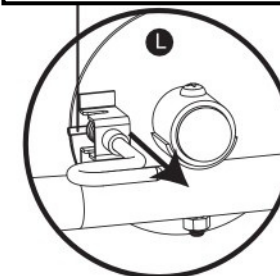


15



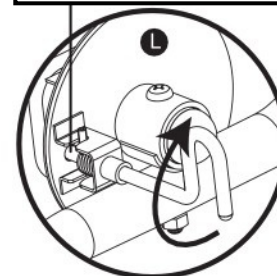
VEROUIER / DEVEROUIER

Goupille de sûreté



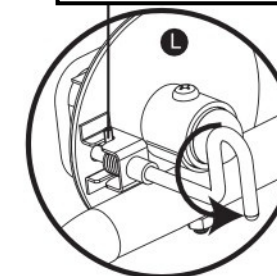
Pour maintenir le boulon à ressort en position déverrouillée, tournez la poignée vers l'extérieur pour sécuriser la goupille de verrouillage dans la rainure.

Boulon de ressort



Tirez la poignée vers l'extérieur du barillet pour dégager le boulon à ressort.

Goupille de sûreté



Tournez la poignée pour déverrouiller la goupille de verrouillage



Relâchez la poignée sur l'une des 6 positions de verrouillage pour enclencher le boulon à ressort