

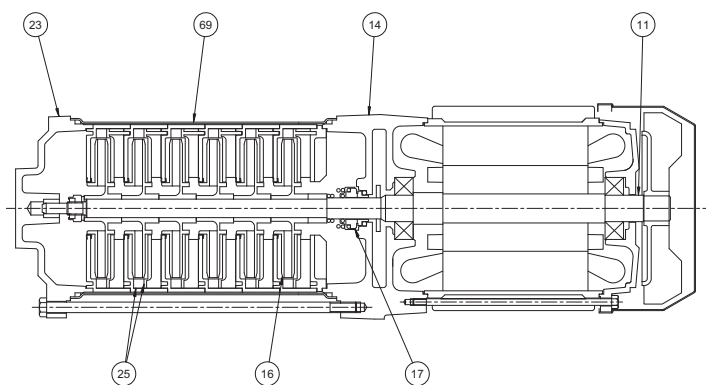
MK

centrifughe multistadio



NOMENCLATURA PARTI DI RICAMBIO
SPARE PARTS LIST
NOMENCLATURE PIECES DE RECHANGE
NOMENCLATURA REPUESTOS

Giranti in acciaio
Stainless Steel impeller
Roues en acier
Impulsores de acero



- 11 Albero con rotore – Pump shaft + rotor
Arbre + rotor – Eje rotor
- 14 Supporto mandata – Outlet bracket
Support envoyée – Soporte entrega
- 16 Girante – Impeller
Turbine – Impulsor
- 17 Tenuta meccanica – Mechanical seal
Garniture mécanique – Cierre mecánico
- 23 Corpo flangia aspirante – Suction flange body
Corp bride aspirant – Cuerpo brida entrega
- 25 Diffusore – Diffuser
Diffuseur – Difusor
- 69 Camicia – Cover
Chemise – Camisa

ELETTROPOMPE CENTRIFUGHE MULTISTADIO

Estremamente silenziose ed affidabili le elettropompe centrifughe multistadio della serie MK sono state progettate per pompare da serbatoi o vasche di raccolta, liquidi puliti, senza parti abrasive, senza corpi solidi in sospensione, non esplosivi o aggressivi per i materiali della pompa.

- Temperatura max. del liquido fino a 35 °C per uso domestico (CEI EN 60335-2-41) o 90 °C per altri usi e temperatura ambiente fino a 40 °C.
- Portate fino a 10 m³/h.
- Prevalenze fino a ~ 70 m.

CARATTERISTICHE COSTRUTTIVE

- Flangia aspirazione: ghisa G20 con trattamento anticorrosione
- Supporto mandata: ghisa G20 con trattamento anticorrosione
- Camicia: acciaio inox Aisi 304
- Diffusori: Tecnopolimero
- Giranti: in acciaio inox Aisi 304
- Albero pompa: acciaio inox Aisi 304
- Tenuta meccanica: carbone-ceramica

MOTORE

I motori di comando sono del tipo asincrono a gabbia di scoiattolo chiusi, a ventilazione esterna

- Motoprotettore incorporato e condensatore permanentemente inserito per i tipi monofasi
- La protezione del motore nella versione trifase è a cura del cliente e si raccomandano apparecchiature in accordo con le norme vigenti
- Isolamento classe F – servizio S1- grado di protezione IP 44
- Protezione morsettiera IP 54

ÉLECTROPOMPES CENTRIFUGES MULTISTADIO

Extrêmement silencieuses et fiables les électropompes centrifuges multistadio de la série MK ont été conçues pour pomper de réservoirs ou de cuves, des liquides propres, sans parties abrasives, sans corps liquides en suspension, non explosifs ou agressifs pour les matériaux de la pompe.

- Température max. du liquide jusqu'à 35 °C pour utilisation domestique (CEI EN 60335-2-41) ou 90 °C pour d'autres utilisations et température ambiante jusqu'à 40 °C.
- Plage d'utilisation jusqu'à 10 m³/h.
- Hauteur manométrique jusqu'à ~ 70 m.

CARACTERISTIQUES DE CONSTRUCTION

- Bride d'aspiration: En fonte G20 avec traitement anti-corrosion
- Support refoulement: En fonte G20 avec traitement anti-corrosion
- Chemise : acier inox Aisi 304
- Diffuseurs: Technopolymère
- Turbine: en acier inox Aisi 304
- Abre de pompe: acier inox Aisi 304
- Garniture mécanique: Carbone dur - Céramique

MOTOR

Le moteurs sont asynchrones à cage d'écurieil fermés à ventilation extérieure monofasiques,

- Pour le modèles monophasé son avec protection thermique et condensateur connecté en permanence
- Pour les modèles triphasés, la protection est à la charge de l'utilisateur. A recommandé l'équipement conformément à la réglementation
- A Classe d'isolation F - service S 1 – protection IP44
- Protection IP54 dans le terminal

MULTISTAGE CENTRIFUGAL ELECTRIC PUMPS

Extremely noiseless and reliable the multistage centrifugal electric pumps series MK have been designed to pump from basins or storage tanks, clean liquids, non-explosive or aggressive for the pump's materials, without abrasives and suspended solids.

- Liquid temperature not higher than 35 °C for domestic use (CEI EN 60335-2-41) or 90 °C for other use, while the ambient temperature must not be higher than 40 °C
- Flow rate up to ~ 10 m³/h
- Heads up to ~ 70 m

TECHNICAL FEATURES

- Suction flange: cast iron G20 with anti-corrosive coating
- Outlet bracket: cast iron G20 with anti-corrosive coating
- Cover: stainless steel Aisi 304
- Diffusers: Techno-polymer
- Impellers: stainless steel Aisi 304
- Pump shaft: stainless steel Aisi 304
- Mechanical seal: carbon-ceramics

MOTOR

The control motors are asynchronous, squirrel cage-type, closed, with external ventilation

- Incorporated motor protection and capacitor always on, for single-phase models
- The motor protection for three-phase models must be installed by the customer. Equipment compliant with current standards should be used
- Class of insulation: F-service: S1-Degree of protection: IP 44
- Terminal board protection: IP 54

ELECTROBOMBAS CENTRÍFUGAS MULTIETAPA

Extremadamente silenciosas y fiables las electrobombas centrífugas multietapa de la serie MK han sido proyectadas para bombear desde depósitos o tanques de recogida, líquidos limpios sin partes abrasivas, sin cuerpos sólidos en suspensión, que no sean explosivos ni agresivos para los materiales de la bomba.

- Temperatura max. del líquido hasta 35 °C para uso doméstico (CEI EN 60335-2-41) o 90 °C para otros usos y temperatura ambiente hasta 40 °C.
- Caudal hasta 10 m³/h.
- Alturas hasta ~ 70 m.

CARACTERÍSTICAS DE CONSTRUCCIÓN

- Brida de aspiración: Fundición gris G20 con tratamiento contra-corrosión
- Suporte de salida : Fundición gris G20 con tratamiento contra-corrosión.
- Camisa: de acero Inox Aisi 304
- Difusores: De tecnopolimero
- Rodetes: de acero Inox Aisi 304
- Eje de la bomba: de acero Inox Aisi 304
- Cierre mecánico: De cerámica y grafito

MOTOR

Los motores de accionamiento son asíncrono de jaula de ardilla cerrados, ventilados externamente

- Para los modelos monofásicos, protección térmica y condensador incorporado
- Para los modelos trifásicos de la protección se encarga el usuario y el equipo recomendado de acuerdo con las normas
- Aislamiento de Clase F – funcionamiento S1- protección IP44
- Protección IP54 para el terminal

50 Hz - min⁻¹ ~ 2900

TIPO TYPE		Potenza nominale Nominal power		Potenza assorbita Input power [W]		Condensatore Capacitor 450 V max	Corrente assorbita Input current [A]			Portata - Capacity					
Monofase Single-phase	Trifase Three-phase	kW	HP	a	b		[μF]	1-230V	3-230V	3-400V	Q [m ³ /h]	Q [l/1']	Prevalenza (m C.A.) Total head (m W.C.)		
a	b														
MK 80 M	MK 80 T	0,59	0,8	960	900	16	4,2	2,8	1,62						
MK 100 M	MK 100 T	0,75	1	1360	1110	20	6	3,8	2,2						
MK 120 M	MK 120 T	0,88	1,2	1540	1420	25	7,2	4,5	2,6						
										Prevalenza (m C.A.) Total head (m W.C.)					
										H [m]					
										34,5	31,5	28,0	22,5	15,0	10
										46,0	43,5	38,5	32,0	23,5	18,5
										58,0	54,0	48,0	40,0	29,0	23,0

a) - Monofase 230 V

b) - Trifase 230/400 V

TIPO TYPE		Potenza nominale Nominal power		Potenza assorbita Input power [W]		Condensatore Capacitor 450 V max	Corrente assorbita Input current [A]			Portata - Capacity						
Monofase Single-phase	Trifase Three-phase	kW	HP	a	b		[μF]	1-230V	3-230V	3-400V	Q [m ³ /h]	Q [l/1']	Prevalenza (m C.A.) Total head (m W.C.)			
a	b															
MK 150 M	MK 150 T	1,1	1,5	1980	1880	31,5	9	6	3,5							
MK 200 M	MK 200 T	1,5	2	2290	2180	40	11	7,2	4,2							
MK 300 M	MK 300 T	2,2	3	2970	2810	55	12,5	9,4	5,4							
										Prevalenza (m C.A.) Total head (m W.C.)						
										H [m]						
										49,5	48,0	44,0	39,2	28,0	20,8	11,2
										62,0	60,0	55,0	49,0	35,0	26	14
										74,0	70,0	65,0	58,5	42,0	31,5	16,0

a) - Monofase 230 V

b) - Trifase 230/400 V

60 Hz - min⁻¹ ~ 3400

TIPO TYPE		Potenza nominale Nominal power		Potenza assorbita Input power [W]		Condensatore Capacitor 450 V max	Corrente assorbita Input current [A]				Portata - Capacity					
Monofase Single-phase	Trifase Three-phase	kW	HP	a	b		[μF]	1-115V	1-220V	3-220V	3-380V	Q [m ³ /h]	Q [l/1']	Prevalenza (m C.A.) Total head (m W.C.)		
a	b															
MK 80 M	MK 80 T	0,59	0,8	860	800	20	8,5	4,1	2,6	1,5						
MK 100 M	MK 100 T	0,75	1	1200	1000	25	10	5	3,5	1,75						
MK 120 M	MK 120 T	0,88	1,2	1550	1430	25	14,2	6,8	4,76	2,75						
										Prevalenza (m C.A.) Total head (m W.C.)						
										H [m]						
										31,8	29,1	25	19,2	11,9	7,7	
										44,5	38,8	33,5	25,0	16,1	9,5	
										60,3	54,3	45,5	33,9	19,6	11,5	

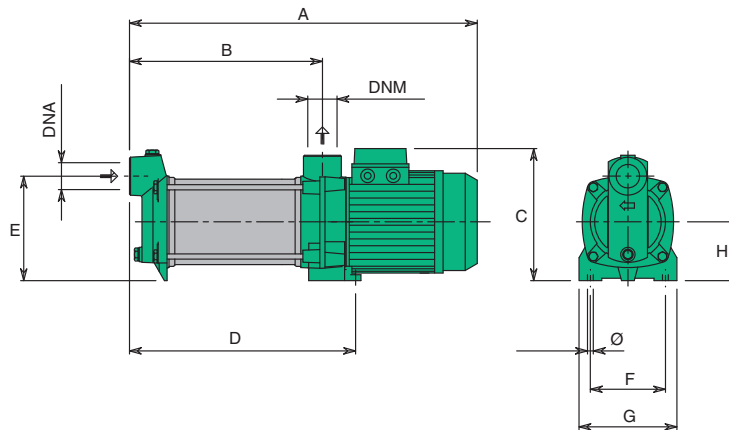
a) - Monofase 115/220 V

b) - Trifase 220/380 V

TIPO TYPE		Potenza nominale Nominal power		Potenza assorbita Input power [W]		Condensatore Capacitor 450 V max	Corrente assorbita Input current [A]			Portata - Capacity						
Monofase Single-phase	Trifase Three-phase	kW	HP	a	b		[μF]	1-220V	3-220V	3-380V	Q [m ³ /h]	Q [l/1']	Prevalenza (m C.A.) Total head (m W.C.)			
a	b															
MK 200 M	MK 200 T	1,47	2	2380	2390	40	12	7,8	4							
MK 300 M	MK 300 T	2,2	3	3180	3150	50	16,0	9,5	4,8							
										Prevalenza (m C.A.) Total head (m W.C.)						
										H [m]						
										54,0	52,5	50,0	45,0	37	34	27,5
										70,0	69,0	64,0	59,0	48,0	42,0	33,0

a) - Monofase 220 V

b) - Trifase 220/380 V



TIPO TYPE	DIMENSIONI [mm] DIMENSIONS [mm]									IMBALLO [mm] PACKING [mm]			PESO WEIGHT [kg]		
	A	B	C	D	E	F	G	Ø	H	DNA	DNM	A		L	P
MK 80	400	185	182	225	130	110	145	9	77	1" G	1" G	230	200	450	14,4
MK 100	422	207	182	247	130	110	145	9	77	1" G	1" G	230	200	450	15,4
MK 120	444	230	182	269	130	110	145	9	77	1" G	1" G	230	200	450	16,4
MK 150	535	296	205	342	160	115	148	9	90	1" 1/4 G	1" 1/4 G	280	250	610	20
MK 200	535	296	205	342	160	115	148	9	90	1" 1/4 G	1" 1/4 G	280	250	610	23
MK 300	560	296	205	342	160	115	148	9	90	1" 1/4 G	1" 1/4 G	280	250	610	23,2

min⁻¹ ~ 2900

min⁻¹ ~ 3400

