

**ПРИМЕНЕНИЕ**

Дренажные погружные насосы имеют корпус и рабочее колесо из нержавеющей стали. Используется для откачивания сточных вод из дренажных колодцев, септиков, а так же перекачивания сточных вод в бытовых и промышленных целях.

**APPLICATIONS**

*Électropompes submersibles en inox pour le drainage avec rotor en acier inox. Adaptées à la vidange de fosses de décantation et au pompage d'eaux résiduaires dans le cadre d'une utilisation domestique et civile.*

**Рабочие характеристики**

- Температура воды не более 35°C
- Максимальная глубина погружения до 5 м
- Диаметр перекачиваемых частиц Ø 35мм
- Минимальный уровень жидкости для всасывания 65мм
- Продолжительный режим работы

**Двигатель**

- Двухполюсной маслонаполненный двигатель для охлаждения и смазки
- Торцевое уплотнение
- Постоянно подключенный конденсатор
- Теплоизоляция двигателя Класс F
- Защита от влажности IP 68

**Материалы**

- Ручка нержавеющая сталь
- Корпус двигателя нержавеющая сталь
- Корпус насоса (SXG 1000-1200) чугун
- Корпус насоса (SXG 1100-1400) нержавеющая сталь
- Рабочее колесо нержавеющая сталь
- Опорный фланец двигателя нержавеющая сталь
- Вал электродвигателя нержавеющая сталь

**LIMITES D'UTILISATION**

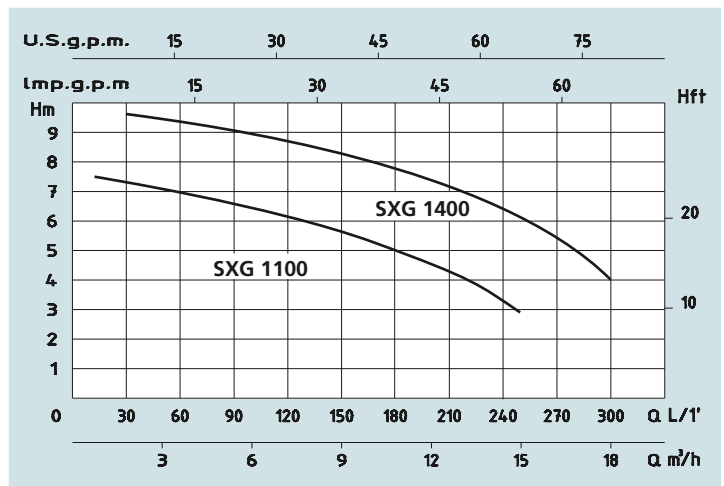
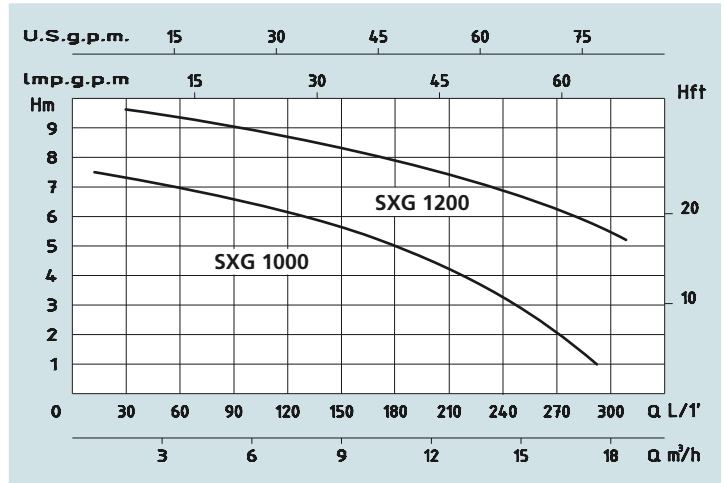
- Température liquide jusqu'à 35°C
- Profondeur d'immersion 5 m
- Passage solides Ø 35 mm
- Niveau min. d'asp. 65 mm
- Fonctionnement continu

**MOTEUR**

- Double chambre avec moteur à bain d'huile pour refroidissement et lubrification des coussinets
- Garniture mécanique à bain d'huile
- Condensateur permanent enclenché
- Isolation Classe F
- Protection IP 68

**MATÉRIAUX**

- Poignée Acier Inox
- Caisse moteur Acier Inox
- Corps pompe (SXG 1000-1200) Fonte
- Corps pompe (SXG 1100-1400) Acier Inox
- Rotor Acier Inox
- Grille d'aspiration Acier Inox
- Arbre moteur Acier Inox



**Технические характеристики - DONNÉES TECHNIQUES**

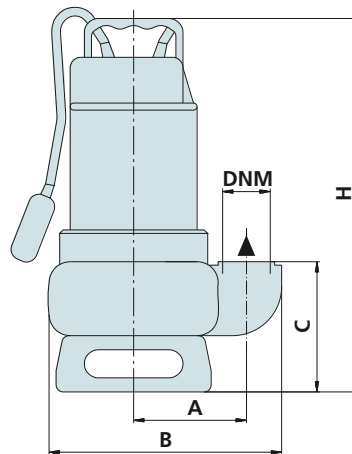
МОДЕЛЬ - TYPE	НОМИНАЛЬНАЯ МОЩНОСТЬ ДВИГАТЕЛЯ PUISSANCE ABSORBÉE P1	СИЛА ТОКА AMPÉRAGE	Конденсатор Condensateur µf	Q = ПРОИЗВОДИТЕЛЬНОСТЬ - DÉBIT										
		Однофазная Monophasé		м³/ч m³/h	0,6	1,8	2,7	3,6	5,4	7,2	9	12	15	18
С поплавковым выключателем Avec flotteur	P1	1 x 230V	µf	л/мин l/min	10	30	45	60	90	120	150	200	250	300
230V-50Hz				Высота водяного столба, м - Hauteur manométrique totale en m.C.E.										
<b>SXG 1000</b>	1100 W	5	16	H (m)	7,4	7,2	7	6,9	6,5	6,2	5,6	4,3	3	
<b>SXG 1200</b>	1400 W	6,5	20	H (m)	9,9	9,6	9,4	9,2	9	8,8	8,4	7,4	6,8	5,4
<b>SXG 1100</b>	1100 W	5	16	H (m)	7,4	7,2	7	6,9	6,5	6,2	5,6	4,3	3	
<b>SXG 1400</b>	1400 W	6,5	20	H (m)	9,9	9,6	9,4	9,2	9	8,8	8,4	7,4	6,8	4

**SXG 1000-1200**

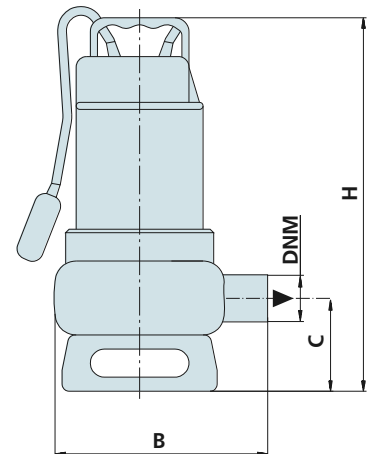


**SXG 1100-1400**

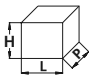
**SXG 1000 - 1200**



**SXG 1100 - 1400**



**Размеры и вес - DIMENSIONS ET POIDS**

МОДЕЛЬ - TYPE	РАЗМЕРЫ, ММ - DIMENSIONS mm					Размеры, DIMENSIONS mm 			Вес Poids
	A	B	C	H	DNM	P	L	H	Kg
С поплавковым выключателем Avec flotteur									
<b>SXG 1000</b>	112	232	131	368	1" ½	235	180	420	12
<b>SXG 1200</b>	112	232	131	368	2"	235	180	420	13,5
<b>SXG 1100</b>	-	213	92	366	1" ½	235	180	420	10
<b>SXG 1400</b>	-	213	92	366	2"	235	180	420	11,5