



PRJETF800AUTO / 512636

- FR** **POMPE DE SURFACE 800W**
AVEC CONTROLEUR AUTOMATIQUE INTEGRE
Manuel d'instructions et d'utilisation
- EN** **GARDEN PUMP 800W**
WITH INTEGRATED CONTROL
User and maintenance manual
- IT** **POMPA DI SUPERFICIE 800W**
CON CONTROLLO AUTOMATICO INTEGRATO
Manuale di istruzioni e di manutenzione

Réf. / Art. Nr. : PRJETF800AUTO / 512636

Imp. par / by: Ribimex S.A. – 56 Route de Paris – FR-77340 Pontault-Combault

Imp. da: Ribimex Italia SRL – Via Igna 18 – IT-36010 Carrè (Vi)

[v1_2015-09-08]



AVERTISSEMENT:

Lire et assimiler ce manuel avant d'assembler ou d'utiliser ce produit.
 Une utilisation incorrecte du produit pourrait causer de graves blessures et des dommages.
 Conserver ce manuel pour pouvoir le consulter ultérieurement.



Attention: Ces pompes ne sont pas destinées aux piscines.
 Dans aucun cas, elles ne doivent être utilisées pour le nettoyage ou l'entretien des piscines.
 Ces pompes ne sont pas destinées à pomper de l'eau potable.

I. NOMENCLATURE

- 1- Port d'aspiration
- 2- Couvercle filtre + port d'amorçage
- 3- Port de refoulement
- 4- Poignée
- 5- Câble électrique + prise
- 6- Interrupteur
- 7- Corps de pompe
- 8- Vis de purge

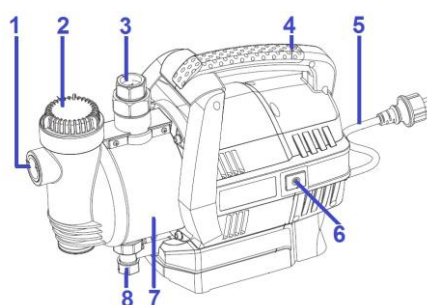


Fig.1



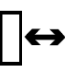


II. CARACTERISTIQUES

Description	Pompe de surface
Référence	PRJETF800AUTO / 512636
Modèle / Type	JGP80024BN INOX / JGP-JH-80024B
Alimentation	230V ~ 50Hz
Puissance	800W
Vitesse à vide	2850min ⁻¹
Indice de protection	IP X4
Capacité de refoulement maxi	3300 l/h
Pression maxi	3,8 bar
Hauteur de refoulement maxi	38 m
Hauteur max d'aspiration	8 m
Diamètre raccord	1"
Température maxi du liquide	35°C
Poids (kg) env.	8,8 kg
Câble électrique	H07RN-F 3G1.0mm ² x 1 m

III. CONSIGNES DE SÉCURITÉ

Avant d'utiliser ce produit, veuillez lire et assimiler l'ensemble des consignes de sécurité. Il convient de toujours suivre les consignes de sécurité afin de réduire les risques d'incendie, de choc électrique, de blessures et de dommages.

3.1- Symboles

	Signale un risque de blessures graves et/ou dommages et/ou de détérioration du produit en cas de non-respect des consignes
	Lire le mode d'emploi.
	Tenir les personnes (spécialement les enfants) et animaux à distance du produit et de la zone de travail.
	Débrancher le produit de sa source d'alimentation avant toute opération d'entretien, de nettoyage ou intervention sur le produit ; ou lorsque vous n'utilisez pas le produit. Débrancher immédiatement le produit de sa source d'alimentation si le produit, le câble d'alimentation ou prolongateur est endommagé ou coupé en cours d'utilisation. Débrancher l'appareil par la prise. Ne pas tirer sur le câble.
	Les produits électriques usagés ne doivent pas être jetés avec les déchets ménagers. Déposer l'appareil en fin de vie à la déchetterie ou au centre de recyclage le plus proche. Demander conseil aux autorités locales ou à votre déchetterie locale

3.2- LIRE TOUTES LES INSTRUCTIONS AVANT D'UTILISER CE PRODUIT

1. Garder l'aire de travail propre

Des aires de travail et des établis encombrés sont source d'accidents et de blessures.

2. Tenir compte de l'environnement de l'aire de travail

Garder l'aire de travail bien éclairée (lumière naturelle ou artificielle suffisante).

Garder l'aire de travail bien ventilée.

Ne pas utiliser le produit s'il y a risque d'incendie ou d'explosion (en présence de liquides, solides, ou gaz inflammables).

3. Protection contre les chocs électriques

Eviter le contact du corps avec des surfaces reliées à la terre (par exemple tuyaux, radiateurs, tables de cuisson, réfrigérateurs).

4. Garder les enfants éloignés

Ne pas laisser les spectateurs toucher le produit ou son câble d'alimentation ou la rallonge.

Il est recommandé de maintenir tous les spectateurs (spécialement les enfants) éloignés de produit et de l'aire de travail.

L'appareil ne doit pas être laissé à la portée des enfants ou dans l'environnement des enfants. Ne laissez jamais des enfants l'utiliser. Il convient de surveiller les enfants pour s'assurer qu'ils ne jouent pas avec l'appareil.

5. Ranger le produit en état de repos

Lorsqu'il n'est pas utilisé, il est recommandé de ranger le produit dans des locaux secs, de le placer hors de portée des enfants, soit en hauteur soit sous clef.

6. Ne pas forcer sur le produit

Le produit travaillera mieux et sera plus sûr à la vitesse et à l'usage pour lesquels il est prévu.

N'utilisez pas ce produit pour des travaux auxquels il n'a pas été destiné. Il exécutera mieux son travail et d'une manière plus sûre, s'il est uniquement utilisé pour l'usage auquel il a été destiné.

7. Utiliser le produit approprié

Ne pas forcer des produits ou accessoires légers à effectuer des travaux normalement réalisés avec des

produits plus lourds.

8. S'habiller correctement

Lors de l'installation, ne pas porter des vêtements amples ou des bijoux, ils peuvent être happés par des parties en mouvement.

Porter une coiffe de protection pour maintenir les cheveux longs.

9. Utiliser des équipements de protection

Lors de l'installation, Porter des équipements de protection appropriés aux conditions et à l'environnement de travail.

Le cas échéant, porter casque, lunettes de sécurité, protection auditive, masque anti-poussières, gants et chaussures de protection pour réduire le risque de blessures lors de l'utilisation ou le maniement du produit.

10. Ne pas endommager le câble d'alimentation

Ne jamais porter le produit par le câble, ni tirer sur le câble pour l'enlever de la prise de courant.

Maintenir le câble éloigné des sources de chaleur, des parties grasses et des arêtes tranchantes. Vérifier périodiquement le câble d'alimentation et, s'il est endommagé, le faire remplacer par un réparateur agréé. Vérifier périodiquement les rallonges du câble d'alimentation et les remplacer si elles sont endommagées.

11. Ne pas présumer de ses forces

Toujours garder une position stable et un bon équilibre.

12. Entretenir le produit avec soin

Maintenir le produit propre pour une meilleure et plus sûre performance.

13. Déconnecter le produit

Quand il n'est pas utilisé, avant un entretien et pour changer les accessoires.

14. Eviter les démarrages intempestifs

S'assurer que l'interrupteur est en position arrêt avant de brancher à la source d'alimentation.

15. Utilisation de rallonge

Lorsque le produit est utilisé avec une rallonge, n'utiliser que des rallonges conçues et prévues pour supporter le courant alimentant le produit.

16. Rester vigilant

Surveiller ce que vous faites. Faire preuve de bon sens.

Ne pas faire fonctionner le produit quand on est fatigué, sous l'influence de l'alcool, de médicaments ou de drogues.

17. Vérifier les pièces endommagées

Avant d'utiliser ou de réutiliser le produit, il est recommandé de le vérifier soigneusement pour déterminer s'il peut fonctionner correctement et remplir sa fonction.

18. Les interrupteurs défectueux doivent être remplacés par un service agréé.

Ne pas utiliser le produit si l'interrupteur ne commande plus ni l'arrêt ni la marche.

19. Avertissements

L'utilisation de tout accessoire, autre que ceux recommandés dans les instructions, peut présenter un risque de blessures des personnes et animaux et de dommages aux biens.

L'utilisateur et/ou l'opérateur du produit sont seuls responsables des dommages et blessures causés aux biens et aux personnes.

20. Faire réparer le produit par du personnel qualifié

Sauf indications contraires dans les instructions, il est recommandé de faire réparer correctement ou remplacer, par un service agréé, toute pièce endommagée.

Le présent produit électrique est conforme aux règles de sécurité appropriées.

Il convient que les réparations soient effectuées uniquement par du personnel qualifié, en utilisant des pièces détachées d'origine; autrement, il peut en résulter un danger pour l'utilisateur.

21. Remarques

Les consignes de sécurité et les instructions indiquées dans la présente notice ne sont pas en mesure d'illustrer d'une manière exhaustive toutes les conditions et les situations qui peuvent se produire.

L'utilisateur et/ou l'opérateur doivent utiliser le produit avec bon sens et prudence notamment en ce qui concerne ce qui n'est pas indiqué dans ce manuel.

3.3- Consignes importantes sur l'utilisation de la pompe électrique

1. Familiarisez-vous avec les commandes de contrôles et l'utilisation du produit.
2. L'utilisation de ce produit est interdite aux enfants et adolescents non supervisés.
3. Seuls des adultes ayant reçu des instructions adéquates doivent utiliser ce produit.

Cet appareil peut être utilisé par des enfants âgés de 8 ans et plus et des personnes dont les capacités physiques, sensorielles ou mentales sont réduites ou des personnes dénuées d'expérience et de connaissances, si elles ont reçu une surveillance ou instruction concernant l'utilisation de l'appareil d'une manière sûre et comprennent les risques encourus.

- Les enfants ne doivent pas jouer avec l'appareil.

- Le nettoyage et l'entretien ne doit pas être effectué par des enfants sans surveillance.

4. Si le câble d'alimentation est endommagé, il doit être remplacé par le fabricant, son service après-vente ou des personnes de qualification similaire afin d'éviter un danger.

Si le câble ou cordon prolongateur est détérioré ou endommagé en cours d'utilisation, retirer immédiatement la fiche de la prise de courant. Ne pas toucher le câble ou le cordon avant que la fiche ne soit retirée de la prise de courant.

5. Assurez-vous que le branchement électrique soit réalisé dans un local sec, à l'abri de l'eau
6. Avant le branchement, assurez-vous que la tension d'alimentation (secteur) corresponde à celle figurant sur le produit (voir caractéristiques).
7. Ne pas soumettre l'appareil à la pluie. Ne pas utiliser l'appareil dans un environnement humide.
8. Ne pas diriger de jet d'eau directement vers l'appareil ou d'autres composants électriques! Danger de mort par électrocution!
9. Placer la rallonge de telle manière qu'elle ne puisse entrer en contact avec un quelconque liquide.
10. Ne pas installer ou mettre en marche l'appareil si des personnes ou animaux se trouvent dans l'eau (par exemple un bassin,...) ou en contact avec les tuyaux.
11. Ne pas laisser l'appareil sans surveillance. Débranchez la prise de courant pendant les périodes de non-utilisations prolongées ou pendant une longue absence.
12. En règle générale, les réparations ne doivent être effectuées que par un électricien. Si des réparations ne sont pas effectuées correctement, il y a un risque que du liquide entre dans les composants électroniques de l'appareil.
13. Les symboles, étiquettes apposés sur l'appareil ne doivent pas être retirés ou recouverts. Si les informations ne sont plus lisibles, contacter votre revendeur pour obtenir de nouvelles étiquettes de remplacement.

3.4- Recommandations et instructions de sécurité

1. La tension d'alimentation doit correspondre à celle indiquée sur l'étiquette des caractéristiques (230V ~ 50Hz). N'utiliser aucun autre type d'alimentation.
2. La pompe doit être alimentée par un circuit comportant un dispositif à courant différentiel résiduel (DDR) de courant différentiel de fonctionnement assigné n'excédant pas 30 mA.
Consulter un électricien qualifié.
3. Le câble d'alimentation doit être contrôlé périodiquement et avant chaque emploi pour vérifier qu'il ne présente pas des signes de vieillissement ou de dommages.
Si la pompe n'est pas en bon état, ne pas l'utiliser, la faire réparer par un centre agréé.
4. Si une rallonge est utilisée, s'assurer qu'elle est homologuée. La garder éloignée des bords tranchants, des sources de chaleur et des combustibles.
5. La prise mobile de la rallonge doit être du type 2 pôles + terre de 10-16A/250V, conformément aux normes CEE. La section des conducteurs du câble doit être égale ou supérieure à 1 mm². Le câble ne doit

pas être plus léger que les câbles de type H07 RN-F.

6. Pour débrancher le câble d'alimentation du socle de prise de courant, le saisir toujours par la fiche.
7. Si la pompe est utilisée pour vider un bassin, celle-ci ne doit pas être utilisée lorsque des personnes sont dans le bassin.
8. Ne pas transporter ou suspendre la pompe par le câble d'alimentation. Utiliser la poignée de transport prévue à cet effet.

IV. MISE EN ROUTE



Avant toute intervention sur le produit, veillez à ce que le produit soit débranché de sa source d'alimentation.

4.1- Déballage

- Retirez le produit de son emballage.
- Vérifiez que le produit ne présente de dégâts.

4.2- Recommandations importantes :

Avant tout raccordement au réseau électrique vous devez:

- Fixer solidement la pompe au sol ou sur un support adéquat.
- Vérifier que la tension du réseau corresponde à celle indiquée sur la plaque signalétique de la pompe.
- Pour éviter les vibrations, il est recommandé de placer l'appareil sur un support élastique (par exemple un tapis en caoutchouc).
- Le lieu d'installation doit être bien aéré et à l'abri des intempéries.
- Lorsque l'appareil est utilisé à proximité d'un bassin ou d'une piscine, l'appareil doit être installé de manière à être protégé contre les débordements et contre les chutes.
- Des exigences légales nationales ou locales supplémentaires peuvent exister et doivent être observées.
- Lorsque vous utilisez le produit en intérieur, vous devez vous assurer qu'il y a une évacuation au sol ou un dispositif contre les fuites.

ATTENTION:

- La garantie ne couvre pas les accidents dus à une mauvaise installation. Cette pompe doit être installée selon les normes en vigueur et par du personnel qualifié et nous vous conseillons de vous adresser à un électricien.
- La canalisation fixe à laquelle sera raccordée la pompe doit comporter un dispositif de séparation ayant des contacts dont la distance d'ouverture est au moins égale à 3 mm sur tous les pôles.
- La hauteur manométrique totale ne doit pas excéder 38 m.

4.3- Branchement électrique

IMPORTANT ! Si le câble d'alimentation est endommagé, il doit être remplacé par le fabricant, son service après-vente ou une personne de qualification similaire afin d'éviter un danger.

- a) Vérifier que l'alimentation du secteur corresponde à celle annoncée sur la plaque signalétique de la pompe.
- b) Vérifier que le câble d'alimentation n'est pas endommagé. Le câble de raccordement doit être au minimum un câble de type H07 RN-F 3×1mm² (ou supérieur à 1mm²) (Phase, neutre et terre).
- c) Raccorder la fiche du câble à une prise murale 10/16A munie d'un raccordement de terre.
- d) Faites tourner la pompe pendant 2 à 3 secondes afin de faire un essai à vide de la pompe. Ne pas faire fonctionner la pompe plus de 2 à 3 secondes à vide afin d'éviter une surchauffe excessive. Cela provoquerait des dommages irréversibles.
- e) Débrancher la pompe de l'alimentation électrique (ôter la fiche de la prise murale), puis effectuer le

branchement des tuyaux, comme indiqué dans les paragraphes suivants.

f) S'assurer que le branchement électrique soit protégé contre les projections d'eau.

g) En cas d'utilisation à l'extérieur, les connexions électriques doivent être protégées contre les éclaboussures, et ne doivent pas se trouver dans l'eau.

h) Les rallonges doivent avoir de section suffisante; veillez à dérouler complètement les enrouleurs électriques.

4.4- Branchement du tuyau d'aspiration (non fourni)

Le tuyau d'aspiration (non fourni) doit être d'un diamètre minimum de 25 mm et doit être rigide pour éviter l'écrasement.

Le montage de l'ensemble doit se faire avec du Téflon de façon à ce que l'étanchéité soit parfaite.

Pour les raccords équipés de joints plats ou toriques, il n'est pas nécessaire de rajouter du Téflon.

Vérifier la bonne tenue des joints dans le temps.

Ne pas oublier de vérifier les raccords de la crépine (montage au Téflon). Rajouter des colliers de serrage si nécessaire.

Dans tous les cas de figure, le tuyau d'aspiration ne doit pas être orienté vers le haut.

Dans le cas de puits comportant du sable ou des gravillons, mettre la crépine à 50cm du fond ou dans un seau au fond du puits.

Le tuyau d'aspiration doit être aussi court que possible, car la capacité d'aspiration diminue au fur et à mesure que la longueur augmente.

Le tuyau d'aspiration doit monter progressivement vers la pompe pour éviter les poches d'air.

Un approvisionnement suffisant en eau doit être assuré, le tuyau d'aspiration doit toujours être dans l'eau.

Le tuyau d'aspiration doit être installé de sorte qu'il n'exerce aucune contrainte mécanique ou tension de la pompe.

Si le liquide est contaminé, un filtre d'aspiration doit être utilisé pour protéger la pompe du sable et de la saleté

IMPORTANT! Il est recommandé d'installer un clapet anti-retour.

Avant de démarrer : vérifiez le tuyau d'aspiration afin de s'assurer qu'il est correctement scellé. En effet, des bulles d'air dans le tuyau d'aspiration sont une indication qu'il peut y avoir des fuites!

4.5- Branchement du tuyau de refoulement (non fourni)

Le tuyau de refoulement (non fourni) doit être d'un diamètre minimum de 25 mm et doit être rigide pour éviter l'écrasement

Afin d'éviter des fuites et obtenir le meilleur rendement, il est impératif de monter les raccords à l'aide de Téflon.

Remarques :

- Tous les composants de la ligne de refoulement doivent être résistants à la pression.

- Tous les composants de la ligne de refoulement doivent être installés par un professionnel ou une personne qualifiée.

- Risque de blessure! Si les composants ne sont pas résistants à la pression ou s'ils sont mal installés, la ligne de refoulement risque d'éclater en cours de fonctionnement, entraînant un risque de blessure !

4.6- Mise en route

ATTENTION ! Risque d'endommagement de l'appareil! La pompe doit être remplie avec de l'eau après chaque nouvelle connexion ou en cas de perte d'eau ou de prise d'air. Un fonctionnement prolongé sans eau (fonctionnement à sec sans surveillance) risque de détruire la pompe

- Dévisser le couvercle du filtre (2) et retirer le filtre.

- A l'aide d'un récipient, remplir le corps de la pompe jusqu'au débordement. (Ne pas projeter d'eau sur les parties électriques)

- Remettre le couvercle en place et le visser suffisamment afin qu'il n'y ait pas de prise d'air.
 - Si le niveau d'eau descend dans le corps ou si le refoulement ne s'effectue pas correctement, c'est qu'il y a une prise d'air. Dans ce cas, revoir les raccords du tuyau d'aspiration et procéder à nouveau au remplissage du corps.
- S'assurer qu'il n'y a pas d'eau sur les parties électriques de la pompe.
- Pour diminuer le temps d'amorce, il est recommandé de remplir le tuyau d'aspiration (uniquement si celui-ci est muni d'un clapet anti-retour)
 - Mettre la pompe en marche, ouvrir le terminal (par ex. robinet), de sorte que l'air puisse s'échapper du tuyau d'aspiration, lorsque l'eau s'écoule uniformément du terminal, la pompe est prête à l'emploi.
 - Si l'eau ne s'écoule pas et que la pompe n'aspire pas d'eau, vérifiez qu'il n'y a pas de fuite au niveau du corps, des tuyaux et des raccords.

V. UTILISATION

5.1- Usage destiné :

- La pompe JET est conçue pour aspirer des eaux claires.
- Elle doit être installée dans un lieu sec, aéré, à l'abri des intempéries et de la chaleur.
- La hauteur maximum d'aspiration ne doit pas dépasser 8 mètres.
- Correctement installée, votre pompe fonctionnera avec un rendement maximum et vous donnera entière satisfaction.
- La pompe est conçue pour des utilisations domestiques courantes telles que : jardinage, systèmes d'arrosage, augmentation de la pression hydrique du réseau de distribution en eau non alimentaire, pompage d'eau de réservoirs, lavage au jet, ...
- La pompe ne doit pas être mise en œuvre pour des utilisations non indiquées dans le présent manuel.

Elle ne doit notamment pas être utilisée pour :

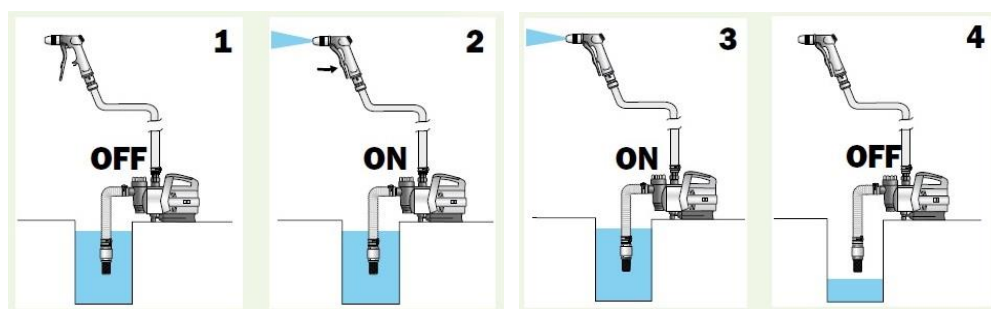
- Le pompage d'eau de mer, d'eau usée, d'eau comportant des corps solides, du sable ou des particules abrasives en suspension, d'eau comportant des substances corrosives en général.
- Le pompage d'eau ayant une température supérieure à 35°C.
- Le pompage de liquides explosifs, inflammables ou dangereux.
- Le pompage d'eau destinée à la consommation humaine ou de liquide alimentaire.

NOTE :

- Cette pompe n'est pas destinée au nettoyage et aux autres opérations d'entretien des piscines.
- La pompe ne doit pas être utilisée dans des fontaines extérieures, des bassins de jardin et endroits analogues
- La pompe n'est pas prévue pour des applications industrielles et/ou commerciales (par ex. dans des parcs publics, terrains de sport ;...)

5.2- Utilisation :

- Procédez aux branchements décrits aux points 4.
 - Actionner l'interrupteur marche/arrêt (6).
 - La pompe se met en marche et s'arrête lorsque vous ouvrez ou fermez le terminal (ex. robinet, pistolet d'arrosage,...) voir illustrations 1 et 2 ci-dessous.
 - La pompe s'arrête en cas de manque d'eau, voir illustrations 3 et 4 ci-dessous.
- Pour redémarrer la pompe, assurez-vous que le tuyau d'aspiration soit à nouveau immergé dans l'eau, amorcer la pompe (si nécessaire) puis appuyer sur l'interrupteur marche/arrêt.



5.3- Conseils d'utilisation

IMPORTANT !

- Ne pas faire travailler la pompe sans eau dans le corps de pompe : un fonctionnement prolongé de la pompe alors que le robinet de refoulement est fermé, peut endommager sérieusement la pompe.
- En cas de panne de courant, il est préférable de débrancher la fiche de prise de courant.
- En cas d'inutilisation prolongée de la pompe, couper également son alimentation électrique.

VI. ENTRETIEN ET ENTREPOSAGE



Avant toute intervention sur le produit, veillez à ce que le produit soit débranché de sa source d'alimentation.

6.1- Entretien

- En hiver la pompe doit être soigneusement vidangée ou mise dans des conditions «hors gel».
- Procéder régulièrement au rinçage à l'eau claire de la pompe, y compris le circuit d'aspiration.
- Eviter le pompage de liquide contenant des matériaux abrasifs tel que du sable.
- Avant chaque remise en route, s'assurer du bon état de chaque partie de la pompe.
- Nettoyer les parties en matière plastique à l'aide d'un chiffon doux et propre.
- Ne pas utiliser de produit d'entretien agressif (solvants, détergents) ni d'éponge abrasive ni d'objets tranchants ou pointus.

6.2- Dépannage

- Ne jamais chercher à démonter la pompe.
- Si nécessaire, la faire contrôler et dépanner par un centre agréé (consulter le revendeur).

6.3- Entreposage

- Nettoyer la pompe.
- Il est recommandé de ranger le produit dans un local sec et aéré, de le placer hors de portée des enfants, soit en hauteur soit sous clef.

6.4- Mise au rebut

- En fin de vie, ne pas jeter le produit avec les ordures ménagères ou dans l'environnement.
- Apporter le produit à une déchetterie ou à un centre de collecte des déchets des équipements électriques et électroniques, ou renseignez-vous auprès de votre commune.
- Effectuer la mise au rebut du produit, des accessoires et de l'emballage conformément aux réglementations locales relatives à la protection de l'environnement.

I. Parts List

II. Characteristics

III. Safety instructions

IV. Getting Started

V. Operation

VI. Maintenance and Storage



WARNING:

Carefully read this instruction manual before operating this appliance.
 Incorrect operation may cause injury and/or damages.
 Please keep this manual for future reference.



Warning: This pump is not intended for swimming pools.
 Under no circumstances should it be used for the cleaning or maintenance of swimming pools.
 This pump is not intended for pumping drinking water.

I. PARTS LIST

- 1- Intake port
- 2- Filter cover + priming port
- 3- Output port
- 4- Handle
- 5- Power cord with plug
- 6- On/Off switch
- 7- Pump body
- 8- Drain screw

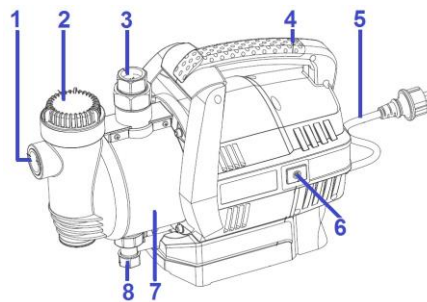


Fig.1

II. CHARACTERISTICS



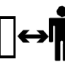


Description	Garden pump
Reference	PRJETF800AUTO / 512636
Model / Type	JGP80024BN INOX / JGP-JH-80024B
Voltage & frequency	230V ~ 50Hz
Power	800W
No load speed	2850min ⁻¹
Protection level	IP X4
Max output capacity	3300 l/h
Max. pressure	3.8 bar
Max. delivery height	38 m
Max. suction level	8 m
Connector size	1" (25mm)
Liquid temperature (max.)	35°C
Weight (kg) approx.	8.8kg
Power cord	H07RN-F 3G1.0mm ² x 1 m

III. SAFETY INSTRUCTIONS

Before using this product, read and understand all safety instructions.

Always follow the safety instructions to minimize risk of damage to property, and to minimize any risk of damages and injuries to persons and animals.

3.1- Symbols

	Caution! Risk of injury and/or damage and/or deterioration of product in case of non-compliance to safety requirements
	Read the instructions manual.
	Keep persons (esp. children) and animals away from product and working area
	Disconnect product from its power source before maintenance, cleaning or any intervention on product; or when you do not use product. Disconnect product from its main power source, if product, power cable, or extension cord is damaged or cut during operation. Unplug product by pulling the plug. Do not pull the cable.
	Do not dispose of this product with household rubbish. Dispose of this product in the nearest recycle centre. Please contact your local authority or local recycle centre for further information for its safe disposal.

3.2- READ ALL THE INFORMATION BEFORE OPERATING THE PRODUCT.

1. Keep work area clean

Cluttered areas and benches invite accidents and injuries.

2. Consider work area environment

Keep work area well lit (natural light or sufficient artificial lighting).

Keep work area well ventilated.

Do not use product where there is risk to cause fire or explosion (in the presence of flammable liquids, solids or gas).

3. Guard against electric shock

Avoid body contact with earthed or grounded surfaces (e.g. pipes, radiators, ranges, refrigerators).

4. Keep children away

Do not let bystanders touch the product or its power cable or extension cord.

All bystanders (esp. children) should be kept away from product and work area.

Keep the product away from children or from their environment. Never allow children to operate the appliance. Children should be supervised to ensure that they do not play with the appliance.

5. Store idle products

When not in use, product should be stored in a dry, high or locked up place, out of reach of children.

6. Do not force the product

It will do the job better and safer at the rate speed for which it is intended.

Do not use the product for purposes other than those for which it is intended. The product will do a better and safer job if it is used only for the purposes it was designed for.

7. Use the right product

Do not force small products or attachments to do the job of a heavy duty product.

8. Dress properly

When installing, do not wear loose clothing or jewellery; they can be caught in moving parts.

Wear protecting hair covering to contain long hair.

9. Use protective equipment

When installing, wear protective equipment appropriate to working conditions and work environment. Wear protective helmet, safety goggles, ear muffs, face or dust mask, rubber gloves and non-skid footwear to reduce the risk of personal injury during products use or manipulation.

10. Do not abuse the power cable

Never carry the product by the cable or yank it to disconnect it from the socket.

Keep the cable away from heat, oil and sharp edges.

Inspect product cable periodically and if damaged have it repaired by an authorized service facility.

Inspect extension cords periodically and replace, if damaged.

11. Do not overreach

When installing, keep proper footing and balance at all times.

12. Maintain product with care

Keep product clean for better and safer performance.

13. Disconnect product

When not in use, before servicing and when changing accessories.

14. Avoid unintentional starting

Ensure switch is off when plugging in.

Always ensure that a device which has been switched off cannot be restarted unintentionally.

15. Use of extension leads

When product is used with extension cord, ensure that extension cord withstands product ratings.

If used outdoors, use only extension cords intended for outdoor use.

16. Stay alert

Watch what you are doing. Use common sense.

Do not operate product when you are tired, under the influence of alcohol, prescription medicines or drugs.

17. Check damaged parts

Before further use or reuse of the product, it should be carefully checked to determine that it will operate properly and perform its intended function.

Defective switches or other part that is damaged should be properly repaired or replaced by an authorized service centre. Do not use the product if the switch does not turn it on and off.

19. Warning

The use of any accessory or attachment, other than those recommended in this instruction manual, may present a risk of injury to persons or animals and may cause damages.

The user and/or operator are responsible for any damages or injury caused to properties and/or persons.

20. Have your product repaired by a qualified person

Unless otherwise indicated in this instruction manual, repairs or replacement of any damaged part in an authorized service centre is recommended.

This electric product is in accordance with the relevant safety requirements. Repairs should only be carried out by qualified persons using original spare parts, otherwise this may result in considerable danger to the user.

21. Remarks:

The safety precautions and instructions given in this manual are unable to cover in detail all the conditions and situations that may arise.

The operator and/or user must use common sense and caution when operating the product especially for any matters that are not referred in the above

3.3- Special warnings when using the pump

1. Become familiar with the controls and the proper use of the equipment.
2. The use of this product by children, without adult supervision, is forbidden.
3. This appliance can be used by children aged from 8 years and above and persons with reduced physical, sensory or mental capabilities or lack of experience and knowledge if they have been given supervision or instruction concerning use of the appliance in a safe way and understand the hazards involved.
 - children shall not play with the appliance.
 - cleaning and user maintenance shall not be made by children without supervision
4. If the power cable is damaged, it must be replaced by the manufacturer, its after sales service or a person with similar qualification in order to avoid any danger.

If the power cable or extension cord is damaged or cut during operation, immediately disconnect plug from its main power source. Do not touch the cable or extension cord before unplugging from main power.
5. Make sure the electrical connection is carried out in a dry location, and protected from water.
6. Make sure that the power supply corresponds with the connection specifications of the device before it is connected.
7. Do not subject the device to rain. Do not use the device in wet surroundings.
8. Do not aim the water jet directly toward the product or other electrical components! Mortal danger due to electric shock!
9. Lay the extension cord in such a way that it cannot get into contact with the liquid being conveyed.
10. Do not install or turn on the product if there are persons or animals in the conveying medium. (e. g. bassin) or making contact with the conveying medium.
11. Do not leave the device unsupervised. Unplug the mains plug during periods of extended absence.
12. As a general rule, repairs are only to be carried out by an electrician. If repairs are performed improperly, there is danger of liquid getting into the electronic components of the device.
13. Symbols affixed to the tool may not be removed or covered. Information on the product that is no longer legible must be replaced immediately. Contact your dealer to get new labels.

3.4- Safety prescriptions

1. The supply voltage should correspond to that given on the description label (230 V-50Hz).

Do not use any other type of power supply.
2. The pump should be supplied by a circuit containing a residual current device (circuit breaker, RCD) with a sensitivity not exceeding 30 mA.

Consult with a qualified electrician.
3. The supply cable should be checked periodically and before each use to see if there are any signs of ageing or damage.

If the pump is not in good condition, do not use it. Have it repaired by an authorized centre.
4. If an extension is used, ensure that it is officially approved. Keep it well away from sharp edges, heat sources and combustibles.
5. The plug-in connector for the extension should be of the 2 pole + earth type of 10-16A/250V, in accordance with EEC standards. The wire section in the cable should be equal to or greater than 1mm².

The cable should not be lighter than cables of H07 RN-F.
6. When disconnecting the power cable from the socket, always grip the plug itself and not the cable.
7. If the pump is used for emptying a pond, it should not be used when there are people in the pond.

Similarly, to avoid accidents during pump operation: washing, swimming or domestic animals bathing is strictly forbidden around the operating area.
8. Do not transport, carry or hang the pump by its cable, use the carrying handle.

IV. GETTING STARTED



Before any intervention on product, ensure that product is disconnected from its power source.

4.1- Unpacking

- Remove product from its packaging.
- Check that product and accessories are not damaged.

4.2- Important recommendations

Before connecting to the power source, you must observe the following:

- The device must be placed on a horizontal, leveled surface that is sufficiently capable of supporting the total weight of the device when filled with water.
- Make sure that the power supply corresponds with the connection specifications of the device (see rating label).
- To prevent vibrations, the device should be placed on an elastic support (e. g. a rubber mat).
- The installation site must be well ventilated and protected from the effects of weather.
- When being used near garden ponds and swimming pools, the device must be set up so as to guard against overflowing and protected against falling in.
- Additional legal requirements must be observed.
- When operating indoors you must ensure that there is a drain in the floor or a leak prevention mechanism.
- Before starting up, check the suction hose to ensure that it is sealed. Bubbles of air in the suction hose are an indication that there may be leaks and may lead to failure of the device.

WARNING!

- The warranty does not cover accidents due to improper installation. This pump must be installed in accordance with local standards and by a qualified person (we recommend you to contact an electrician).
- The fixed pipeline that will connect the pump must include a separation device having contacts with the opening distance of at least 3 mm in all poles.
- It is recommended that the device be connected with a residual current of not more than 30 mA by means of a residual-current-operated protective device.
- The total head must not exceed 38 m.

4.3- Electrical connection

- Make sure that the power supply corresponds with the connection specifications of the device (see rating label).
- Check that the power cable is not damaged. The cable must be at least one cable H07 RN-F 3×1mm² (or exceed 1mm²) (line, neutral and earth).
- Connect plug to a wall socket 10/16A fitted with a ground connection.
- Turn the pump for 2 to 3 seconds to perform a dry run of the pump.
Do not operate the pump without water for more than 2 to 3 seconds to avoid overheating. This will cause permanent damage.
- Disconnect the pump from the power supply (remove the plug from the wall socket), and then proceed with suction and delivery line connection, as described in the following paragraphs.
- Ensure that the electrical connection is protected against water splashing.
- When operating outdoors, the electrical connections must be splash-proof; they must not lie in water.
- Extension cords must have sufficient wire cross section; cable drums must be completely unwound.

4.4- Connecting the suction line (not supplied)

The suction hose (not supplied) must have a minimum diameter of 25 mm and must be rigid and kink resistant to prevent crushing and suitable for vacuum..

The assembly connections must be sealed with hemp and Teflon or thread sealing tape so that the sealing is perfect.

For fittings equipped with gaskets or O-rings, it is not necessary to add Teflon or sealing tape.

Check the correct sealing over time.

Do not forget to check the connections of the strainer (mounted with Teflon). Add clamps if necessary.

In any case, the suction hose must not be directed upwards.

In the case of wells with sand or gravel, put the strainer 50cm from the bottom or in a bucket into the well.

The suction line should be as short as possible, since the suction capacity decreases as the length of the line increases.

The suction line should ascend steadily towards the pump to prevent air pockets.

Sufficient water supply must be assured; the end of the suction line must always be in water.

The suction line must be installed so that it does not exert any mechanical force or tension on the pump.

If the conveying medium is contaminated, a suction filter must be used to protect the pump from sand and dirt

IMPORTANT! It is recommended to install a check valve.

Before starting, carefully check the suction hose to make sure that it is properly sealed. Air bubbles in the suction line are an indication that there may be a leakage!

4.5- Connecting the discharge line (not supplied)

The discharge hose (not supplied) must have a minimum diameter of 25 mm and must be rigid and kink resistant to prevent crushing.

To avoid leakages in the delivery line and get the best performance, ensure to seal the fittings with Teflon.

Remarks:

- All components of the pressure line must be compression-proof.
- All components of the pressure line must be professionally installed
- If the components are not compression-proof or if they are improperly installed, the pressure line could burst during operation. Risk of injury from liquid spurting out!

4.6- Start-up

Warning! The pump should be filled with water after each new connection or in the event of water loss or air intake. Extended operation without a water refill (unsupervised dry run) will destroy the pump.

Unscrew filter cover (2) and remove filter.

Fill completely with water (do not splash electrical components with water).

Reinstall filter cover.

If the water level drops in the body or if the discharge is not performed correctly, it may be caused by an air intake. In this case, check the suction pipe connection and proceed again with filling body.

If you want to shorten the intake time, fill the suction line as well (only possible with a check valve).

Switch the pump on.

Open pressure line (turn on water spigot or nozzle), so that air can escape during intake.

When water runs out evenly, turn the pump off. The pump is ready for use.

If the water does not flow and the pump does not suck water, make sure there are no leaks in the pump body, pipes and fittings.

V. OPERATION

5.1- Intended use

- JET pump is designed to draw clear water.
- It must be installed in a dry, ventilated place, protected from weather and excessive heat.
- The maximum suction height should not exceed 8 meters.
- Properly installed, your pump will operate with maximum efficiency and will give you complete satisfaction.
- The pump is designed for routine household uses such as gardening, irrigation systems, increased water pressure distribution in non-food, pumping water tanks...
- The pump must not be used for operations not described in this manual.

It should not be used in particular for:

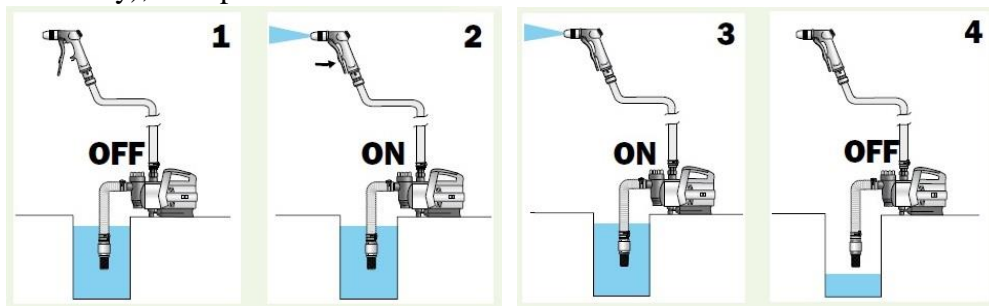
- pumping seawater, waste water, water containing solids, sand or abrasive particles in suspension, water containing corrosive substances in general.
- pumping water having a temperature above 35°C.
- pumping of explosive, flammable or dangerous liquids.
- pumping water intended for human consumption or food liquids.

NOTE:

- This pump is not intended for cleaning and other pool maintenance operations.
- The pump must not be used in outdoor fountains, garden ponds and similar places.
- The pump is not designed for industrial and / or commercial applications (eg, in public parks, sports fields ...).

5.2- Operation

- Proceed with the suction and discharge lines connections described in chapter 4 above.
 - Press the on / off switch (6).
 - The pump turns on and off when you open or close the terminal (e.g. water tap, spray gun...), see illustrations 1 and 2 below.
 - The pump will stop in case of no water supply; see illustrations 3 and 4 below.
- To restart the pump, ensure the suction hose is fully immerse in water, proceed with pump priming (if necessary), then press the On/Off switch.



5.3- Advise for users

IMPORTANT!

- Do not operate the pump without water in the pump body: extended operation of the pump when the discharge valve is closed, can seriously damage the pump.
- In case of power failure, it is best to unplug the power outlet.
- In case of prolonged non-use, ensure to switch off the power.

VI. MAINTENANCE AND STORAGE



Before any intervention on product, ensure that product is disconnected from its power source.

6.1- Maintenance

- In winter, the pump must be carefully drained or placed in “frost” protected condition.
- Regularly rinse with clear water pump, including the suction line.
- Avoid pumping liquid containing abrasive materials such as sand.
- Before restarting, make sure of the good condition of every part of the pump.
- Clean plastic parts with a clean, soft cloth.
- Do not use aggressive cleaning product (solvents, detergents) or abrasive sponges or sharp or pointed objects.

6.2- Breakdown

- Never attempt to dismantle the pump.
- If necessary, have it checked and repaired by an authorized centre (consult your dealer).

6.3- Storage

- Clean the pump.
- Pump must be stored in a dry, ventilated location. Always lock up product and keep out of reach of children.

6.4- Disposal

- Do not dispose the product with household garbage. Do not throw into the environment.
- Dispose of the product in a collection centre for waste of electrical and electronic equipment, or a waste drop-off centre; or seek advice from your local municipality.
- Disposal of the product, accessories and packaging should be carried out according to local regulations governing environment protection.

IT - Traduzione delle istruzioni originali

I. Elenco componenti

III. Istruzioni di sicurezza

V. Funzionamento

II. Caratteristiche

IV. Per iniziare

VI. Pulizia e Conservazione



AVVERTENZA:

Leggere attentamente questo manuale di istruzioni prima di utilizzare l'attrezzo.

Il funzionamento non corretto può causare lesioni e/o danni.

Conservare il presente manuale per futuri consulti.



Avvertenza! Questa pompa non é destinata alla piscine.

Non deve assolutamente essere utilizzati per la pulizia ed altre operazioni di manutenzione delle piscine.

Questa pompa non é prevista per il pompaggio dell'acqua di consumo

I. ELENCO COMPONENTI

- 1- Bocca di aspirazione
- 2- Coperchio con filtro e bocca di adescamento
- 3- Bocca di scarico
- 4- Maniglia
- 5- Cavo elettrico
- 6- Interruttore
- 7- Corpo pompa
- 8- Vite di scarico

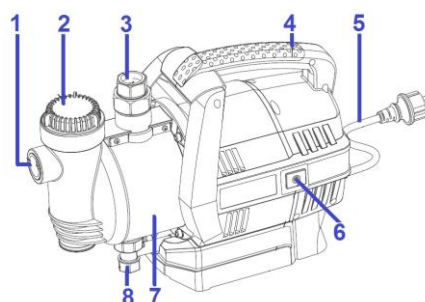


Fig.1

II. CARATTERISTICHE



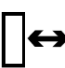


Descrizione	Pompa di superficie
Articolo	PRJETF800AUTO / 512636
Modello	JGP80024BN INOX / JGP-JH-80024B
Tensione di Alimentazione	230V ~ 50Hz
Potenza	800W
Velocita a vuoto	2850min ⁻¹
Classe di protezione	IPX4
Capacita di scarico	3300 l/h
Pressione max.	0,38 MPa (3,8 bar)
Altezza max. di scarico	38 m
Profondita di immersione max.	8 m
Diametro raccordo	1"
Temperatura max. del liquido	35°C
Peso (ca.)	8,8 kg
Cavo elettrico specifiche tecniche & lunghezza	H07RN-F 3G1.0mm ² x 1 m

III. ISTRUZIONI DI SICUREZZA

Prima di utilizzare questo prodotto, leggere tutte le istruzioni di sicurezza e assicurarsi di averle comprese.

Attenersi sempre alle istruzioni di sicurezza per evitare qualsiasi rischio di danni, lesioni, scariche elettriche e incendio; di ferite e di danni.

3.1- Simboli

	Attenzione! Rischio di lesioni e/o danni e/o deterioramento dell'attrezzo in caso di non conformità ai requisiti di sicurezza.
	Leggere il manuale d'istruzioni.
	Tenere persone (esp bambini) e animali lontani dal prodotto e dall'area di lavoro
	Staccare il prodotto dalla sua alimentazione prima di qualsiasi operazione di cura, di pulizia o intervento sul prodotto; o quando non utilizzate il prodotto Scollegare il cavo elettrico se il cavo o il prodotto si danneggia durante l'uso. Scollegare il prodotto estraendo la spina dalla presa. Non tirare il cavo.
	Non smaltire questo attrezzo come normale rifiuto urbano. Gli attrezzi contrassegnati da questo simbolo devono essere adeguatamente smaltiti in modo da assicurarne il riciclaggio. Contattare l'ente locale preposto o l'azienda incaricata per ulteriori informazioni sul metodo sicuro di smaltimento.

3.2- LEGGERE TUTTE LE INFORMAZIONI PRIMA DI UTILIZZARE IL PRODOTTO.

1. Mantenere in ordine l'area di lavoro.

Il disordine nell'area di lavoro aumenta il rischio di incidenti.

2. Tenere conto dei fattori circostanti di influenza

Accertarsi che l'illuminazione sia buona (luce del sole o illuminazione artificiale).

Non utilizzare gli prodotto in atmosfere esplosive (in prossimità di liquidi combustibili o gas.)

3. Proteggersi dal rischio di folgorazione.

Evitare il contatto del corpo con parti messe a terra (es. tubi, radiatori, fornelli o frigoriferi).

4. Tenere gli prodotto lontano dai bambini

Non lasciare che altre persone tocchino l'utensile o il cavo

Tenere tutti persone (esp bambini) lontani del prodotto i dall'area di lavoro.

Tenere il prodotto fuori dalla portata dei bambini e in ogni caso lontano da ambienti frequentati da essi.

Non lasciare che i bambini utilizzino l'attrezzo. I bambini devono essere controllati per garantire che non giochino con l'apparecchio.

5. Riporre gli utensili in un luogo sicuro.

Gli utensili non utilizzati devono essere conservati in una stanza asciutta e chiusa a chiave, non accessibile ai bambini.

6. Non sovraccaricare l'utensile.

Il lavoro sarà migliore e più sicuro, se si rispetta la gamma di applicazione specificata.

7. Utilizzare l'utensile corretto.

Non usare utensili o accessori troppo deboli per lavori pesanti.

8. Indossare abbigliamento da lavoro adeguato.

Durante l'impianto, non indossare abiti ampi o gioielli (possono impigliarsi nelle parti in movimento).

Se si hanno i capelli lunghi, indossare un casco.

9. Usare indumenti di sicurezza.

Durante l'impianto, indossare indumenti adeguati dei fattori circostanti dall'area di lavoro.

Usare casco, occhiali di sicurezza, protezione uditiva, maschera antipolvere, guanti e scarpe di protezione per ridurre il rischio di ferite in occasione dell'utilizzo o l'uso del prodotto.

10. Non danneggiare il cavo.

Non trasportare l'utensile per il cavo e non utilizzarlo per estrarre la spina dalla presa.

Proteggere il cavo da calore, olio e bordi affilati.

Verificare periodicamente il cavo d'alimentazione e, se è danneggiato, farlo sostituire da un riparatore autorizzato.

Verificare periodicamente le prolunghe del cavo d'alimentazione e sostituirle se sono danneggiate.

Se la spina o il cavo di alimentazione risultano danneggiati devono essere sostituiti con un gruppo completo identico a quello originale.

11. Non distendersi troppo oltre l'area in cui si sta.

Evitare posture anomale. Accertarsi di avere una posizione eretta sicura e mantenersi sempre bene in equilibrio.

12. Avere cura degli prodotto

Tenere gli prodotto pronti per l'uso e puliti, per lavorare bene e in sicurezza.

13. Togliere sempre la spina.

Togliere sempre la spina quando l'apparecchio non è in uso, prima della manutenzione e durante il cambio degli utensili.

14. Evitare il funzionamento/l'avvio accidentale del dispositivo.

Accertarsi che l'interruttore sia spento quando il dispositivo è collegato alla rete principale.

15. Uso delle prolunghe

Quando l'attrezzo è utilizzato con un'estensione, utilizzare soltanto estensioni concepite e previste per sopportare la corrente che alimenta l'attrezzo

16. Fare sempre attenzione.

Guardare quello che si fa. Procedere con giudizio.

Non utilizzare l'utensile se non si è concentrati, si è stanchi o sotto l'influenza di alcol, medicinali o droghe.

17. Controllare che il dispositivo non sia danneggiato.

Prima di continuare ad utilizzare l'utensile, controllare attentamente che non ci siano danni e che i dispositivi di protezione funzionino correttamente.

18. Anche l'interruttore, se danneggiato, deve essere sostituito da un'officina di assistenza.

Non utilizzare mai utensili i cui interruttori non possono essere accesi o spenti.

19. Avvertenza

L'uso di accessori diversi da quelli consigliati nelle istruzioni sul funzionamento può comportare il rischio di lesioni alla persona ed animali e di danni ai beni

L'utente e/o l'operatore dell'attrezzo sono soli responsabili dei danni e ferite causati ai beni ed alle persone.

20. Le riparazioni devono essere eseguite solo da un elettricista qualificato.

Parti danneggiati devono essere riparati o sostituiti da un'officina di assistenza, se non diversamente indicato nelle istruzioni sul funzionamento.

Questo prodotto è conforme alle relative norme di sicurezza.

Le riparazioni possono essere eseguite solo da un elettricista specializzato. Altrimenti l'operatore può subire incidenti.

Per la propria sicurezza è necessario utilizzare solo accessori e dispositivi aggiuntivi specificati nelle istruzioni sul funzionamento o consigliati dal produttore dell'utensile.

21. Osservazioni

Le consegne di sicurezza e le istruzioni indicate nella presente istruzioni non sono in grado di illustrare in modo esauriente tutte le condizioni e le situazioni che possono prodursi. L'utente e/o l'operatore devono

utilizzare l'attrezzo con buon senso e prudenza in particolare in ciò che riguarda ciò che non è indicato in questo manuale.

3.3- Istruzioni di sicurezza per la pompa

1. Imparare a conoscere i controlli e l'uso appropriato dell'apparecchio.
2. L'utilizzo di questo prodotto è vietato ai bambini ed adolescenti incustoditi.
3. La pompa può essere utilizzato da bambini da età superiore a 8 anni, e le persone con capacità fisiche, sensoriali o mentali, o mancanza di esperienza e conoscenza, se hanno ricevuto assistenza o formazione per l'uso dell'apparecchio in modo sicuro e comprendere i rischi coinvolti .
 - I bambini non dovrebbero giocare con l'apparecchio.
 - Pulizia e manutenzione non devono essere eseguite dai bambini senza sorveglianza.
4. Se il cavo d'alimentazione è danneggiato, deve essere sostituito dal fabbricante, il suo servizio o persone di qualificazione simile per evitare un pericolo.
Se il cavo o prolungha è deteriorato o danneggiato in corso d'utilizzo, ritirare immediatamente la scheda della presa di corrente. Non toccare il cavo o il cordone prima che la scheda sia ritirata dalla presa di corrente.
5. Garantite che il collegamento elettrico sia realizzato in un locale secco, al riparo dall'acqua
6. Prima del collegamento, garantite che la tensione d'alimentazione corrisponda a quella che stata sul prodotto (vedere caratteristiche).
7. Non sottoporre l'unità a pioggia. Non utilizzare l'unità in un ambiente umido.
8. Non dirigere un getto d'acqua direttamente alla macchina o ad altri componenti elettrici! Pericolo di morte per folgorazione!
9. Posizionare l'estensione tale che non possa venire a contatto con qualsiasi liquido.
10. Non installare o avviare la macchina, se persone o animali sono in acqua o in contatto con i tubi.
11. Non lasciare incustodito l'apparecchio. Scollegare l'alimentazione durante i periodi di non utilizzo o durante una lunga assenza.
12. In generale, le riparazioni devono essere effettuate esclusivamente da un elettricista. Se le riparazioni non vengono eseguite correttamente, vi è il rischio che il liquido entra nei componenti elettronici del dispositivo.
13. Simboli, etichette apposte al dispositivo non devono essere tolte o coperte. Se l'informazione non è leggibile, rivolgersi al rivenditore per ottenere nuove etichette di ricambio.

3.4- Avvertenze ed istruzioni di sicurezza

1. La tensione di alimentazione deve corrispondere a quella indicata sulla targhetta delle caratteristiche (230V - 50Hz). Non usate nessun altro tipo di alimentazione.
2. La pompa deve essere alimentata da un circuito dotato di un dispositivo (DDR) di corrente differenziale di funzionamento assegnato non superiore a 30mA. Rivolgetevi ad un elettricista qualificato.
3. Controllate periodicamente il cavo di alimentazione prima di ogni uso e verificare se presenta segni di invecchiamento o danni.
Se la pompa non è in buone condizioni, non metterla in funzione e farla sistemare da un centro autorizzato.
4. Se usate una prolunga, verificate che sia omologata. Tenetela allontanata da spigoli taglienti, fonti di calore e combustibili.
5. La presa mobile della prolunga deve essere di tipo 2 poli + terra da 10-16A/250V, in conformità con le norme CEE. La sezione dei conduttori del cavo deve essere uguale o superiore a 1mm².
Il cavo non deve essere più leggero di cavi di tipo H07 RN-F.
6. Tenete sempre il cavo di alimentazione con la spina per scollegarlo dalla rete elettrica.
7. Se la pompa è destinata a vuotare un bacino/serbatoio, non deve essere utilizzata se persone o animali si trovano nel bacino/serbatoio.

8. Non trasportare o sospendere la pompa con il cavo d'alimentazione.
Utilizzare l'impugnatura di trasporto prevista a questo scopo.

IV. PER INIZIARE

4.1- Disimballaggio

Rimuovere il prodotto dal suo imballaggio.

Controllare che l'attrezzo e gli accessori non siano danneggiati.

4.2- Raccomandazioni importanti:

Prima di collegare la pompa alla rete elettrica, dovete:

- Fissare saldamente la pompa al suolo o su un altro supporto idoneo.
- Controllare che la tensione della rete sia corrispondente a quella indicata sulla targhetta delle caratteristiche della pompa.
- Per evitare vibrazioni, si consiglia di posizionare l'unità su un supporto elastico (ad es. un tappeto di gomma).
- Il luogo di installazione deve essere ben ventilato e protetto dalle intemperie.
- Quando la pompa viene utilizzata vicino ad un bacino o una piscina, questa deve essere installata per essere protetta contro le fuoriuscite e contro le cadute.
- Possono esistere ulteriori requisiti di legge nazionali o locali che devono essere rispettati.
- Quando si utilizza il prodotto in ambienti chiusi, è necessario assicurarsi che ci sia uno scarico sul pavimento o un dispositivo contro le perdite/fuoriuscite.

ATTENZIONE:

- La garanzia non copre gli incidenti dovuti a un'installazione non corretta. Questa pompa deve essere installata secondo le normative vigenti e da personale qualificato e si consiglia di contattare un elettricista.
- Il tubo fisso collegato alla pompa deve includere un dispositivo di separazione avente contatti cui larghezza dell'apertura è almeno pari a 3 mm in tutti i poli.
- La mandata totale non deve superare i 38 m.

4.3- Collegamento elettrico

IMPORTANTE! Se il cavo di alimentazione è danneggiato, deve essere sostituito dal costruttore, dal personale del relativo servizio di post-vendita o da personale con qualifiche simili, per evitare qualunque tipo di rischio.

- a) Verificare che l'alimentazione di rete corrisponda a quella indicata sulla targhetta della pompa.
- b) Accertarsi che il cavo di alimentazione non sia danneggiato. Il cavo deve essere di almeno di tipo cavo H07 RN-F 3G1mm² (o maggiore di 1mm²) (fase, neutro e terra).
- c) Collegare la spina del cavo alla presa a parete 10/16A. Questa deve essere dotata di un conettore di messa a terra.
- d) Fare funzionare la pompa per 2-3 secondi, per effettuare una prova di funzionamento a vuoto della pompa. Non far funzionare a vuoto la pompa per più di 2-3 secondi, per evitare un eccessivo surriscaldamento, che potrebbe danneggiarla in modo irreparabile.
- e) Scollegare la pompa dalla rete elettrica (staccare la spina dalla presa di corrente) e effettuare il collegamento dei tubi, come indicato nei paragrafi seguenti
- f) Accertarsi che il collegamento elettrico è protetto dagli schizzi.
- g) Quando viene utilizzato all'aperto, i collegamenti elettrici devono essere protetti da spruzzi, e non dovrebbe essere in acqua.
- h) Prolunga devono avere sezione sufficiente; essere sicuri di svolgere per tutta la lunghezza i avvolgitori elettrici.

4.4- Collegamento del tubo di aspirazione (non fornito)

Il tubo di aspirazione (non fornito) deve essere di un diametro minimo di 25 mm e sufficientemente rigido per evitare i schiacciamenti.

Per ottenere una tenuta stagno perfetta, il montaggio dell'insieme dei raccordi deve essere effettuato con Teflon.

Per i raccordi dotati di guarnizioni piatte o toriche, non è necessario aggiungere Teflon.

Controllate la tenuta delle guarnizioni nel tempo.

Si consiglia di installare un filtro a rete all'estremità del tubo, onde filtrare l'acqua aspirata.

Non dimenticate di controllare i raccordi del filtro (montaggio con Teflon). Se necessario, aggiungere collari di serraggio.

In ogni caso, il tubo di aspirazione non deve essere orientato verso l'alto.

Nel caso di pozzi con sabbia o ghiaia, posizionate il filtro a 50 cm dal fondo o in un secchio nel fondo al pozzo.

Il tubo di aspirazione deve essere il più breve possibile, perché la capacità di aspirazione diminuisce gradualmente come la lunghezza aumenta.

Il tubo di aspirazione deve gradualmente salire verso la pompa per evitare sacche d'aria.

Un adeguato approvvigionamento di acqua deve essere garantito, il tubo di aspirazione deve essere sempre in acqua.

Il tubo di aspirazione deve essere installato in modo che esso non esercita alcuna forza meccanica o pressione della pompa.

Se il liquido è contaminato, un filtro di aspirazione deve essere usato per proteggere la pompa da sabbia e sporcizia.

IMPORTANTE! Il tubo di aspirazione deve essere dotato di valvola di ritegno.

Prima di iniziare: controllare il tubo di aspirazione per assicurarsi che sia correttamente sigillato.

In effetti, le bolle d'aria nel tubo di aspirazione è un'indicazione che ci possono essere perdite!

4.5- Collegamento del tubo di scarico (non fornito)

Il tubo di scarico (non fornito) deve essere di un diametro minimo di 25 mm e sufficientemente rigido per evitare i schiacciamenti.

Per evitare le perdite e ottenere la migliore efficienza, è imperativo montare i raccordi con Teflon.

Osservazioni:

- Tutti i componenti della linea di scarico devono essere resistenti alla pressione.
- Tutti i componenti della linea di scarico devono essere installate da un professionista qualificata.
- Pericolo di lesioni! Se i componenti non sono resistenti alla pressione o se non sono correttamente installati, la linea di scarico può disintegrarsi durante il funzionamento, con conseguente rischio di lesioni!

4.6- Messa in funzione

- Svitare la vite di riempimento (2) del corpo della pompa.

- Con un recipiente, riempite completamente il corpo della pompa. (Non spruzzare acqua sulle parti elettriche).

- Riposizionate la vite e avvitatela sufficientemente in modo di evitare le prese d'aria.

- Se il livello d'acqua scende nel corpo della pompa o se lo scarico non risulta corretto, significa che c'è una presa d'aria. In questo caso, spegnere la pompa, controllare i raccordi del tubo di aspirazione e procedere nuovamente al riempimento del corpo della pompa.

Controllate che non ci siano proiezioni d'acqua sulle parti elettriche della pompa.

Avviate la pompa e controllate nuovamente che non ci siano perdite nel corpo.

- Per ridurre il tempo di avvio, si raccomanda di riempire il tubo di aspirazione (solo se ha una valvola di ritegno)

- Impostare la pompa, aprire il terminale (es. Rubinetto) in modo che l'aria possa fuoriuscire dal tubo di aspirazione quando l'acqua scorre in modo uniforme dal terminale, la pompa è pronta per l'uso.
- Se l'acqua non scorre e la pompa non prende l'acqua, assicurarsi che non vi siano perdite nel corpo, tubi e raccordi.

V. FUNZIONAMENTO

5.1- Uso destinato:

- Le pompe JET sono destinate ad uso domestico e concepite per aspirare acque chiare.
- Deve essere sistemata in un luogo asciutto, evitando l'esposizione alla pioggia e al calore.
- L'altezza massima di aspirazione non deve essere superiore a 8 m.
- Correttamente usata, la vostra pompa funzionerà con la massima efficienza e vi darà totale soddisfazione.
- La pompa è progettata per l'utilizzo domestico quotidiano in applicazioni quali giardinaggio, impianti a sprinkler, aumento della pressione dell'acqua per reti di distribuzione dell'acqua non alimentate, pompaggio di acqua da serbatoi e lavaggio a spruzzi.
- La pompa non deve essere impiegata per usi non indicati nel presente manuale.

In particolare, la pompa non deve essere impiegata nei seguenti casi:

- Pompaggio di acqua di mare, acqua di scarico, acqua contenente corpi solidi, sabbia, particelle abrasive in sospensione o sostanze corrosive in generale.
- Pompaggio di acqua la cui temperatura supera i 35°C.
- Pompaggio di liquidi esplosivi, infiammabili o pericolosi.
- Pompaggio di liquidi alimentari.

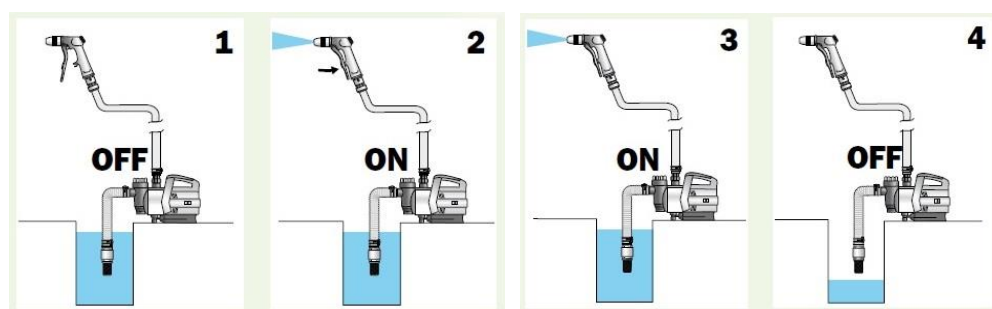
NOTA BENE:

- Questa pompa non è destinata per la pulizia e le altre operazioni di manutenzione di piscine.
- La pompa non deve essere utilizzata in fontane all'esterno, vasche da giardino e aree simili
- La pompa non è destinato ad applicazioni industriali e / o commerciali (ad esempio, nei parchi pubblici, campi sportivi ...).

5.2- Utilizzo

- Eseguire i collegamenti descritte ai punti da 4.
- Attivare l'interruttore di alimentazione (6).
- La pompa si avvia e si arresta quando si apre o si chiude il terminale (ad es rubinetto, pistol d'irrigazione, ...), vedi figure 1 e 2 qui di seguito.
- La pompa si ferma in caso di mancanza di acqua, vedi figure 3 e 4.

Per riavviare la pompa, assicurarsi che il tubo di aspirazione è di nuovo immerso in acqua, adescare la pompa (se necessario) e premere l'interruttore di avvio / arresto.



5.3- Consiglio d'uso

IMPORTANTE!

- Non utilizzare mai la pompa a vuoto (senza acqua).
- Non fare funzionare la pompa senza acqua nel corpo della stessa.
- Un funzionamento prolungato della pompa con il rubinetto di mandata chiuso può provocare gravi danni.
- In caso di interruzione di corrente, è preferibile scollegare la spina dalla presa di corrente, o disattivare l'interruttore di comando della pompa.
 - In caso di inutilizzo prolungato della pompa, scollegarla dall'alimentazione elettrica.

VI. PULIZIA E CONSERVAZIONE



Prima di tutti intervento, accertarsi che gli prodotto siano scollegati dall'alimentazione di rete

6.1- Pulizia

In periodo invernale, la pompa deve essere accuratamente vuotata o messa in condizioni « fuori gelo ».

Risciacquate periodicamente la pompa con acqua chiara. compreso il circuito di aspirazione.

Evitare il pompaggio di liquidi che contengono materiali abrasivi come la sabbia.

Prima di rimettere la pompa in funzione, controllatene accuratamente le varie parti.

Pulire le parti di plastica semplicemente con un panno morbido e proprio.

Non utilizzare prodotti pulitori aggressiva (solventi, detersivi) né di spugna abrasiva né di oggetti affilati o aguzzi.

6.2- Ricerca guasti

Non tentate mai di smontare la pompa. In caso di necessita, fate controllare la pompa da un centre di riparazione autorizzato (rivolgetevi al rivenditore).

6.3- Conservazione

Pulire la pompa.

Conservare in un luogo asciutto, sotto chiave o fuori dalla portata dei bambini

6.4- Smaltimento

- In fine di vita, non gettare il prodotto con i rifiuti domestici o nell'ambiente naturale.
- Portare il prodotto ad un centro per il trattamento dei rifiuti o ad un centro di collettta degli scarti delle attrezzature elettriche ed elettroniche, o informatevi al vostro comune.
- Effettuare il smaltimento dell'prodotto, degli accessori e dell'imballaggio conformemente alle regolamentazioni locali relative alla protezione dell'ambiente naturale.