



BUBBLETRON XL



Manuel d'utilisation

A.D.J. Supply Europe B.V.
Junostraat 2
6468 EW Kerkrade
The Netherlands
www.americanaudio.eu

© 2016 Produits ADJ, LLC Tous droits réservés. L'information, les spécifications, diagrammes, images et instructions sont sous réserve de modifications sans préavis. Les produits ADJ, le logo LLC et les noms et références identifiant des produits sont des marques d'ADJ Products, LLC. La protection des droits d'auteur inclus toute forme, matière, matériel et information protégeables désormais autorisés par la loi statutaire ou judiciaire ou accordé ultérieurement.

Les noms de produits utilisés dans le présent document peuvent être des marques ou des marques déposées de leurs sociétés respectives et sont reconnus par les présentes. Tous les produits non-ADJ, LLC, les marques ou noms de produits sont des marques commerciales ou des marques déposées de leurs entreprises respectives.

ADJ Products, LLC et toutes les sociétés affiliées déclinent par les présentes toutes responsabilités pour les biens, les équipements, la construction et dommages électriques, des blessures à des personnes et la perte économique directe ou indirecte liée à l'utilisation ou de la confiance dans les informations contenues dans ce document et / ou à la suite d'un assemblage incorrect, dangereux, insuffisant et négligent et l'installation, le la suspension ou l'utilisation de ce produit.

Notice Européenne d'économie d'énergie

L'importance d'économie d'énergie (EuP 2009/125 / CE)

Économiser de l'énergie électrique est une clé pour aider à la protection de l'environnement.

Veuillez s'il vous plaît éteindre tous les appareils électriques quand ils ne sont pas en cours d'utilisation afin d'éviter la consommation d'énergie en mode veille. Déconnectez tous vos équipements électriques du courant secteur lorsqu'ils ne servent pas.

Nous vous en remercions !

Table des matières

INTRODUCTION	3
CONSIGNES DE SÉCURITÉ	4
DESCRIPTION	5
CONFIGURATION	5
TÉLÉCOMMANDE	5
VUE AVANT/ARRIÈRE.....	6
DIMENSIONS.....	7
DÉPANNAGE	7
SPÉCIFICATIONS	8
RoHS : une contribution sans précédent à la préservation de l'environnement	9
DEEE : Déchets d'équipements électriques et électroniques	10
NOTES	11

INTRODUCTION

Introduction : Nous vous remercions d'avoir choisi la machine à bulles BubbleTron XL d'American DJ®. Chaque BubbleTron XL a été minutieusement testé et expédié en parfait état de fonctionnement. Veuillez inspecter avec minutie le carton d'emballage et vérifier qu'il n'a pas été endommagé durant le transport. Si le carton semble endommagé, veuillez inspecter soigneusement votre appareil pour vérifier qu'il ne comporte aucun dommage et que tous les accessoires nécessaires au bon fonctionnement de l'unité sont arrivés intacts. Si l'unité venait à être endommagée ou des accessoires à manquer, veuillez-vous mettre en rapport avec notre service clientèle. Veuillez ne pas renvoyer cette unité à votre revendeur agréé avant d'avoir contacté notre service clientèle.

Cette machine à bulles à haut rendement est capable de créer des centaines de bulles par minute. Elle est livrée avec une télécommande de mise en marche/arrêt câblé d'une longueur de 25 pieds/8m. Lisez attentivement et comprenez les instructions contenues dans ce manuel avant d'utiliser pour la première fois cette unité. Ces instructions contiennent d'importantes informations concernant la sécurité, l'utilisation et l'entretien de cette unité.

Service clientèle : American DJ® met à votre disposition un service clientèle afin que des experts puissent vous répondre et vous guider pour toutes vos questions en matière d'installation, ou autres problèmes pouvant survenir lors de la configuration ou du fonctionnement initial. Vous pouvez également visiter notre site Web www.americandj.eu pour tout commentaire ou suggestion. Si vous avez des questions concernant la maintenance de votre produit, veuillez nous contacter à l'adresse e-mail service@americandj.eu

Attention ! Pour éviter ou réduire le risque de décharge électrique ou d'incendie, veuillez à ne pas exposer cet appareil à la pluie ou à l'humidité.

Prudence ! Aucun composant de cet appareil ne peut être réparé par l'utilisateur. Ne tentez vous-même aucune réparation car vous annuleriez par là même la garantie constructrice. Si votre appareil devait être envoyé en réparation, veuillez prendre contact avec le revendeur agréé American DJ® le plus proche.

Pensez à recycler votre carton d'emballage !

Remarque : Les propriétés et améliorations dans la conception de cette unité ainsi que ce manuel sont sujets à changement sans notice écrite préalable.

CONSIGNES DE SÉCURITÉ

- Assurez-vous de bien garder le carton d'emballage au cas improbable où vous devriez renvoyer l'unité pour réparation.
- Veillez à ne pas renverser d'eau ou autre liquide dans ou sur la machine à bulles. Assurez-vous que le liquide à bulles soit bien contenu dans le réservoir à liquide.
- Assurez-vous que l'alimentation électrique locale est adaptée à celle requise pour la bonne utilisation de votre machine à bulles.
- N'ôtez en aucun cas le couvercle de l'unité. Aucun composant à l'intérieur de cette unité ne peut être réparé par l'utilisateur.
- Si vous veniez à ne pas utiliser l'unité pendant une longue période, veillez à bien la débrancher de l'alimentation principale.
- Ne raccordez jamais cette unité à un module gradateur.
- N'essayez pas d'utiliser l'unité si elle est endommagée.
- N'utilisez jamais l'unité si son couvercle est ôté.
- Afin de prévenir tout risque de décharge électrique ou incendie, veuillez ne pas exposer l'unité à l'humidité ou la pluie.
- N'essayez en aucun cas d'utiliser l'appareil si vous vous apercevez que le cordon d'alimentation est dénudé ou cassé. N'essayez pas d'ôter ou casser la broche de terre du cordon d'alimentation. La broche est conçue pour réduire le risque de décharge électrique et d'incendie en cas de court-circuit interne.
- Débranchez l'unité de l'alimentation principale avant d'effectuer tout type de connexion.
- N'obstruez jamais les fentes de ventilation. Assurez-vous de monter l'unité dans un endroit bien ventilé. Assurez-vous de bien laisser un espace de 6" (15 cm) entre l'unité et le mur.
- Cette unité est conçue pour un usage intérieur exclusivement. L'utiliser en extérieur annule toute garantie.
- Veillez à monter l'unité sur un support stable et sécurisé.
- Les cordons d'alimentation doivent être disposés de manière à ce que personne ne marche dessus ou qu'ils ne soient pincés ni par les objets posés sur eux ni par ceux posés à leurs côtés. Faites attention également à la sortie électrique de l'unité.
- Cette unité ne doit être réparée que par un personnel qualifié quand :
 - A. Le cordon d'alimentation ou la prise a été endommagé.
 - B. Des objets ou des liquides sont tombés ou ont été renversés sur l'unité.
 - C. L'unité a été exposée à la pluie ou l'eau.
 - D. Si l'appareil ne semble pas fonctionner normalement ou s'il montre des signes de fonctionnement anormal.

DESCRIPTION

La nouvelle machine à bulles BubbleTron XL comprend un ventilateur haute vitesse, un réservoir pour liquide à bulles facilement accessible par l'avant, une consommation électrique réduite fonctionnant sur batterie rechargeable Lithium pour une projection de bulles impressionnante.

- Ventilateur puissant à haut rendement
- Réservoir facilement accessible par l'avant de l'appareil
- Haut débit de bulles
- Consommation électrique faible
- Boîtier plastique solide
- Télécommande On/Off incluse
- Télécommande sans fil optionnelle (vendue séparément)
-

CONFIGURATION

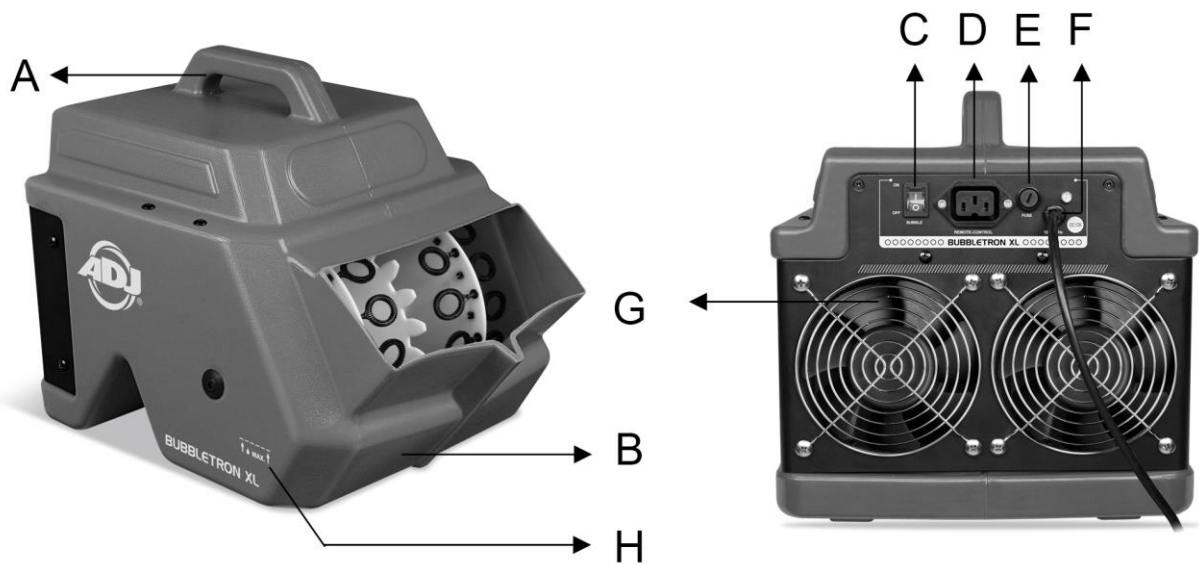
1. Ouvrez le carton d'emballage et sortez l'unité avec précaution.
2. Assurez-vous de bien ôter tout le matériel d'emballage.
3. Posez la machine à bulles sur une surface plane et sèche. Le réservoir se trouve à l'avant de la machine. Remplissez-le avec du liquide à bulles d'American DJ®. Assurez-vous de ne pas dépasser la ligne définissant la capacité maximale du réservoir. Si vous dépassez ce marquage, la machine pourrait être endommagée. Pensez à vider le réservoir après utilisation pour prévenir un endommagement de la machine à bulles.
5. Après avoir rempli le réservoir de la BubbleTron XL, branchez-la et mettez le bouton marche/arrêt sur la position « ON ». La BubbleTron XL produira des centaines de bulles. Assurez-vous de bien placer la BubbleTron XL sur une surface plane afin d'éviter une fuite accidentelle de liquide à bulles.

TÉLÉCOMMANDE (EN OPTION)

La machine à bulle BubbleTron XL peut être utilisée avec la télécommande optionnelle On/Off qui peut être utilisée indépendamment du bouton On/Off sur l'appareil lui-même.

1. Branchez la télécommande à l'unité.
2. Mettez le bouton de marche/arrêt sur la position « ON ». La mise en marche sera indiquée par une LED rouge au-dessus du bouton de marche/arrêt

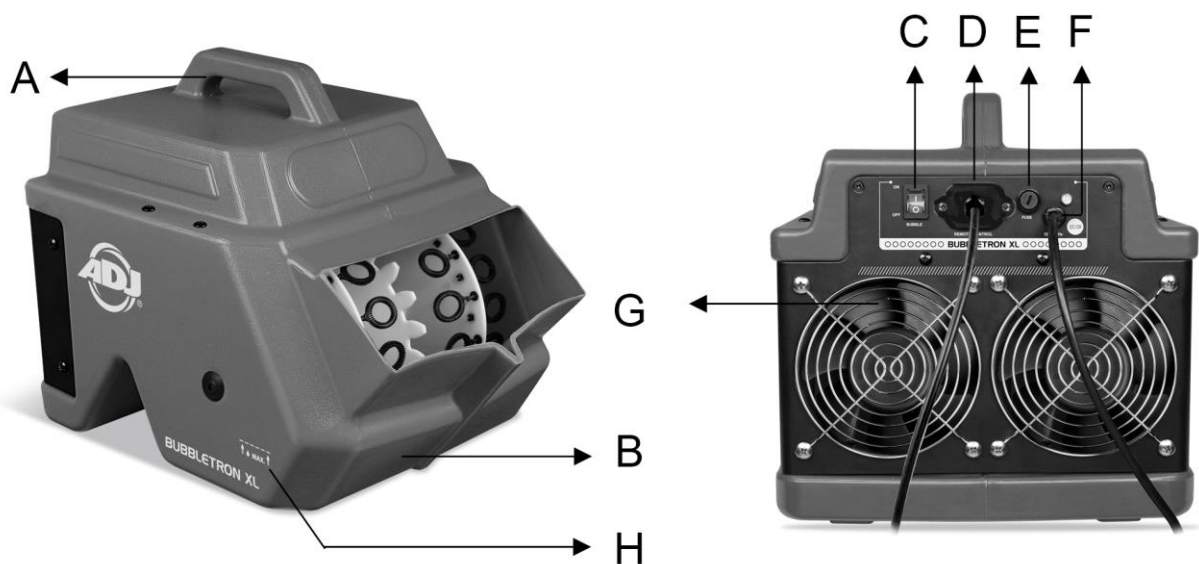
VUES AVANT/ARRIÈRE - VERSION AMÉRICAINE



- A. Poignée
- B. Réservoir pour liquide à bulles
- C. Bouton ON/OFF d'envoi de bulles
- D. Connexion pour télécommande

- E. Fusible
- F. Câble d'alimentation électrique
- G. Ventilateurs
- H. Hauteur maximale de remplissage du réservoir

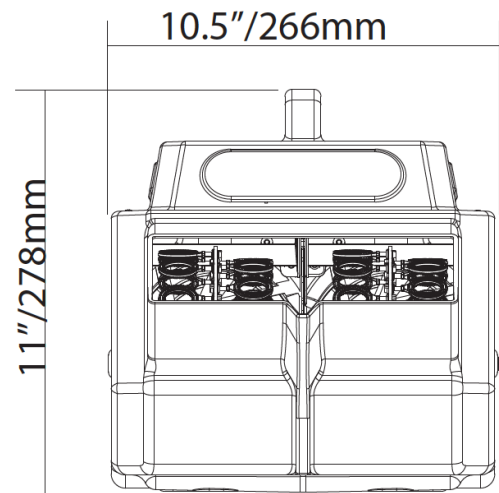
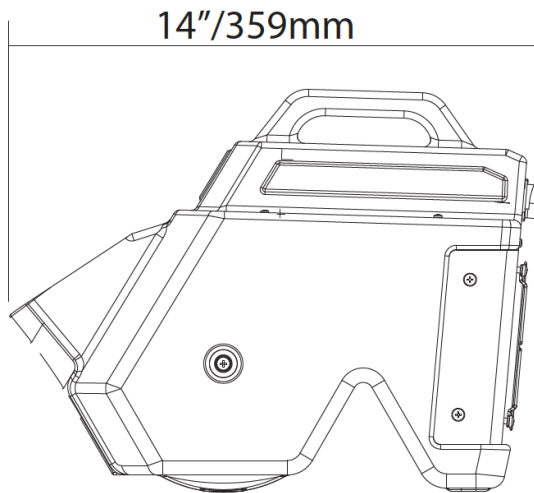
VUES AVANT/ARRIÈRE - VERSION EUROPÉENNE



- A. Poignée
- B. Réservoir pour liquide à bulles
- C. Bouton ON/OFF d'envoi de bulles
- D. Connexion télécommande fixe

- E. Fusible
- F. Câble d'alimentation électrique
- G. Ventilateurs
- H. Hauteur maximale de remplissage du réservoir

DIMENSIONS



DÉPANNAGE

Vérifiez le niveau de liquide, le fusible externe ou le disjoncteur et assurez-vous que la prise murale est bien sous tension. Si, après vérification de tout ce qui est précité, l'unité ne semble toujours pas fonctionner correctement, elle doit être envoyée en réparation. Veuillez dès lors vous mettre en rapport avec le service clientèle.

SPÉCIFICATIONS

Modèle : BubbleTron XL

Voltage* :	120V-60Hz (Version américaine) 230V-50Hz (Version européenne)
Poids :	8 lbs / 3,7 kg
Dimensions :	14"x 10.5"x 11" / 359x266x278mm
Consommation électrique :	37W (120V) 14W (230V)
Consommation de liquide :	environ 40ml/minute
Capacité réservoir :	2 litres
Position d'utilisation :	Surface plane seulement
Type de liquide :	Bubble Juice d'American DJ
Refroidissement :	Par ventilateur
Cycle de refroidissement :	Aucun

**Le voltage est défini en usine et ne peut être changé*

À noter : Les caractéristiques et améliorations dans la conception apportées à cette unité ainsi que ce manuel sont sujets à modification sans notice préalable écrite ou publiée.

Cher client,

RoHS – Une contribution sans précédent à la préservation de l'environnement

L'Union européenne vient d'adopter une directive de restriction/interdiction d'utilisation de substances nocives. Cette directive, connue sous l'acronyme RoHS, est un sujet d'actualité au sein de l'industrie électronique.

Elle restreint, entre autres, l'utilisation de six matériaux : le plomb (Pb), le mercure (Hg), le chrome hexavalent (CR VI), le cadmium (Cd), les polybromobiphényles utilisés en tant que retardateurs de flammes (PBB), et les polybromodiphényléther également utilisés comme retardateurs de flammes (PBDE). Cette directive s'applique à quasiment tous les appareils électriques et électroniques dont le fonctionnement implique des champs électriques ou électromagnétiques – en un mot, tout appareil que nous pouvons retrouver dans nos foyers ou au bureau.

En tant que fabricants de produits des marques AMERICAN AUDIO, AMERICAN DJ, ELATION Professional et ACCLAIM Lighting, nous devons nous conformer à la directive RoHS. Par conséquent, deux ans même avant l'entrée en vigueur de cette directive, nous nous sommes mis en quête de matériaux alternatifs et de procédés de fabrication respectant davantage l'environnement.

Bien avant la prise d'effet de la directive RoHS, tous nos produits ont été fabriqués pour répondre aux normes de l'Union européenne. Grâce à des contrôles et des tests de matériel réguliers, nous pouvons assurer que tous les composants que nous utilisons répondent aux normes RoHS et que, pour autant que la technologie nous le permette, notre procédé de fabrication est des plus écologiques.

La directive RoHS franchit un pas important dans la protection de l'environnement. En tant que fabricants, nous nous sentons obligés de contribuer à son respect.

Chaque année, des milliers de tonnes de composants électroniques, nuisibles pour l'environnement, atterrissent dans des décharges à travers le monde. Afin d'assurer les meilleures collecte et récupération de composants électroniques, l'Union européenne a adopté la directive DEEE.

Le système DEEE (Déchets d'équipements électriques et électroniques) peut être comparé au système de collecte « verte », mis en place il y a plusieurs années. Les fabricants, au moment de la mise sur le marché de leur produit, doivent contribuer à l'utilisation des déchets. Les ressources économiques ainsi obtenues, vont être appliquées au développement d'un système commun de gestion des déchets. De cette manière, nous pouvons assurer un programme de récupération et de mise au rebut écologique et professionnel.

En tant que fabricant, nous faisons partie du système allemand EAR à travers lequel nous payons notre contribution.

(Numéro d'enregistrement en Allemagne :
DE41027552)

Par conséquent, les produits AMERICAN DJ et AMERICAN AUDIO peuvent être déposés aux points de collecte gratuitement et seront utilisés dans le programme de recyclage. Les produits ELATION Professional, utilisés uniquement par les professionnels, seront gérés par nos soins. Veuillez nous renvoyer vos produits Elation directement à la fin de leur vie afin que nous puissions en disposer de manière professionnelle.

Tout comme pour la directive RoHS, la directive DEEE est une contribution de premier ordre à la protection de l'environnement et nous serons heureux d'aider l'environnement grâce à ce système de d'enlèvement des déchets.

Nous sommes heureux de répondre à vos questions et serions ravis d'entendre vos suggestions. Pour ce faire contactez-nous par e-mail à : info@americandj.eu

ADJ Products, LLC
6122 S. Eastern Ave. Los Angeles, CA 90040 USA
Tel: 323-582-2650 / Fax: 323-725-6100
Web: www.adj.com / E-mail: info@americandj.com

Suivez-nous sur:



facebook.com/americandj
twitter.com/americandj
youtube.com/americandj

A.D.J. Supply Europe B.V.
Junostraat 2
6468 EW Kerkrade
The Netherlands
Tel : +31 45 546 85 00 / Fax : +31 45 546 85 99
Web : www.americandj.eu / E-mail : service@adjgroup.eu