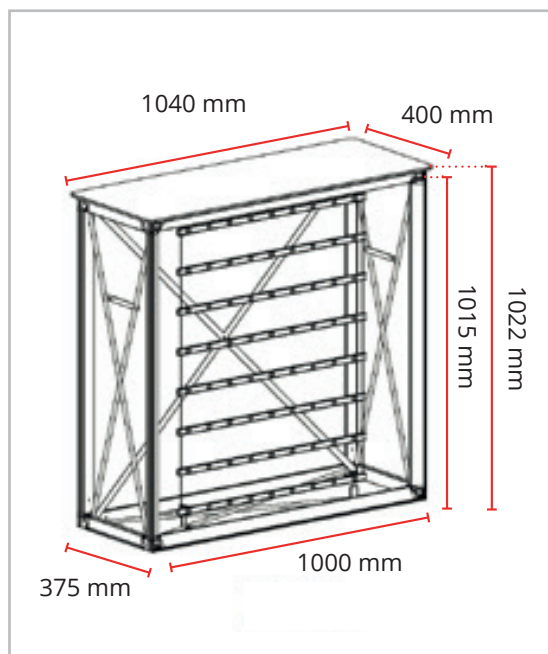


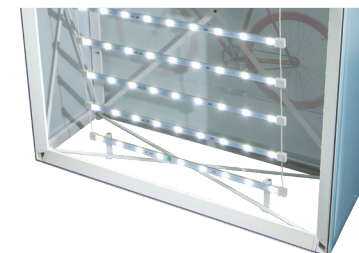
Comptoirs EMBRACE + LED

V1



Informations rideau de LED :

- Se compose de 8 bandeaux (comportant chacun 9 ampoules LED)
- Transformateur : puissance max 90W



Informations structure

Référence	Désignation	Dimensions structure assemblée avec tablette (mm) h x l x p	Dimensions structure assemblée sans tablette (mm) h x l x p	Poids structure avec la tablette	Poids structure avec sac	Dimensions colis (mm) h x l x p	Poids colis
EMB-PL-CNTR-LED	Comptoir Embrace + LED	1022 x 1040 x 400	1015 x 1000 x 375	11 kg	15 kg	190 x 1175 x 470	16,2 kg

Dimensions structure repliée : 85 (h) x 1055 (l) x 110 (p) mm

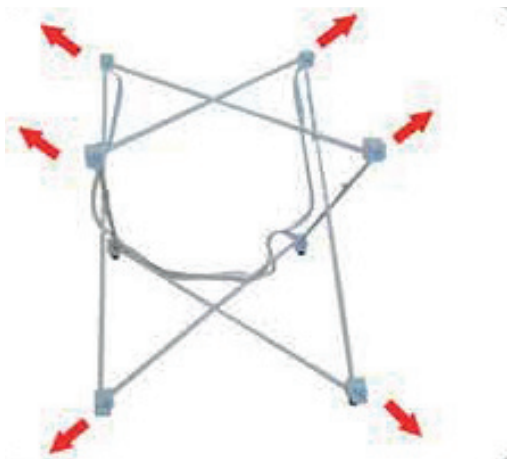
Dimensions tablette seule : 13 (h) x 1040 (l) x 400 (p) / Poids : 3,8 kg

Assemblage de la structure

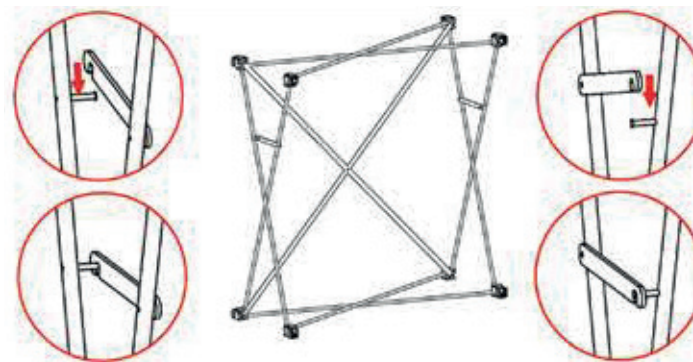
1



2



3



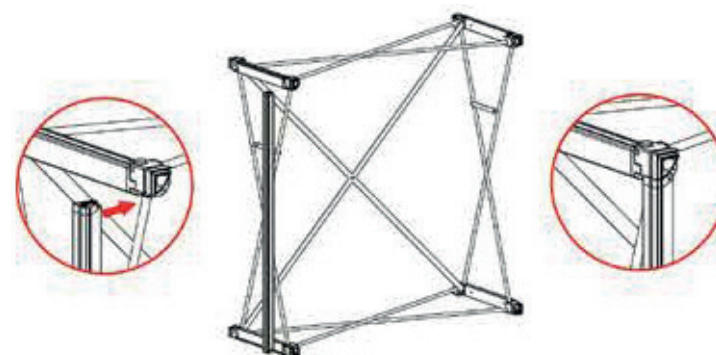
4



5



6

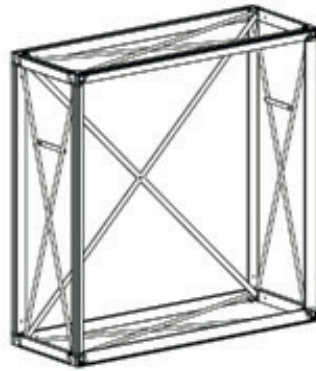


Assemblage de la structure et du visuel

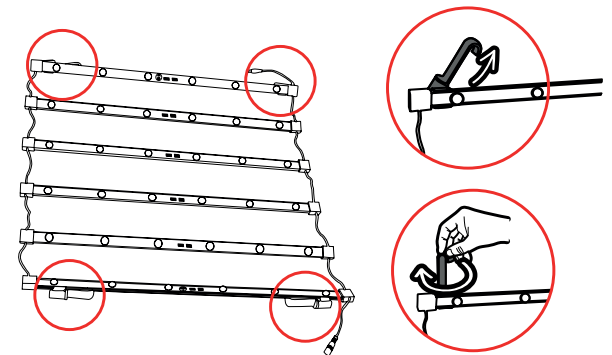
7



8

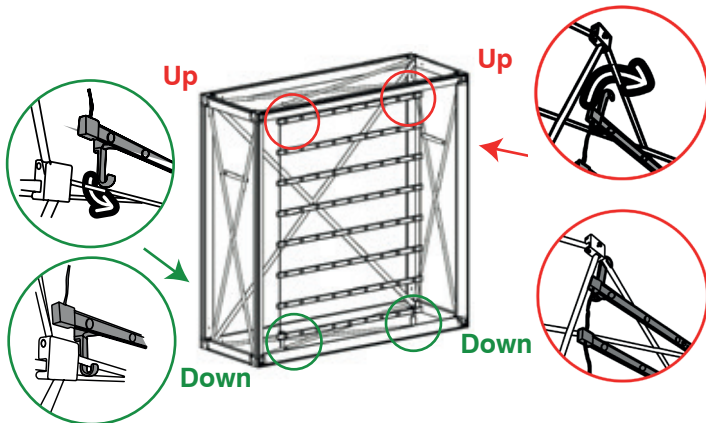


9



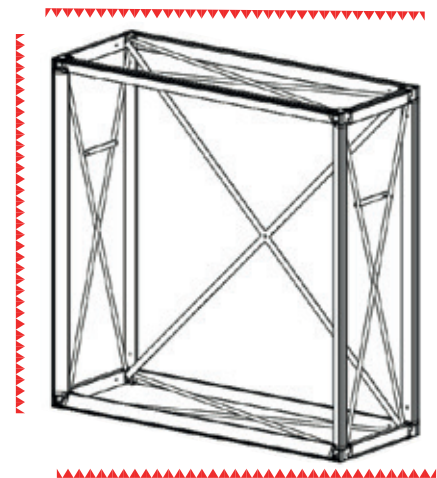
10

Placer le rideau de LED à l'avant du comptoir

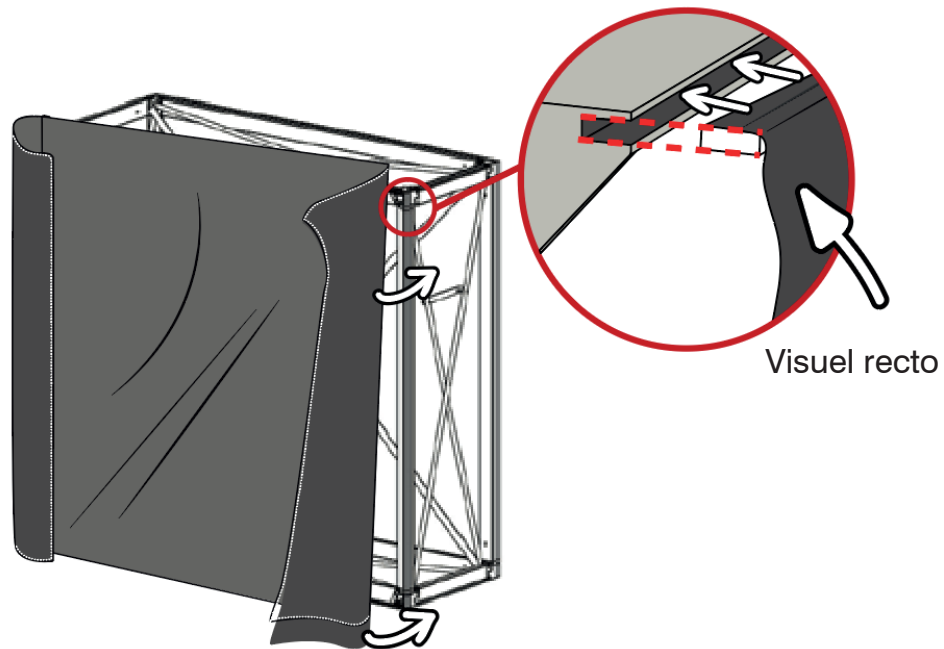
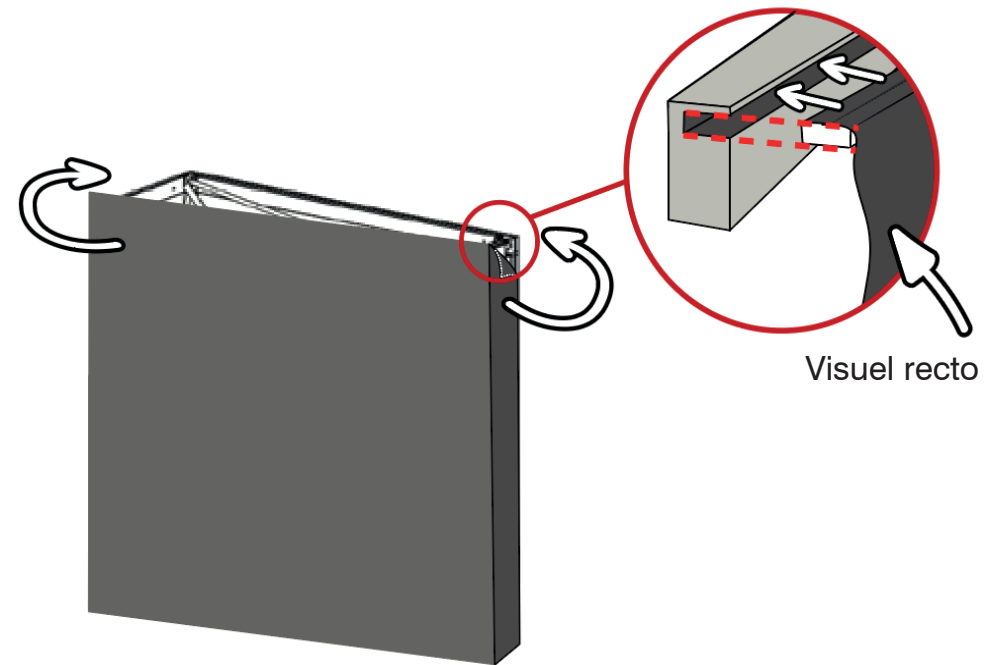


11a

Insérer le visuel tissu avec jonc dans les gorges situées sur le cadre



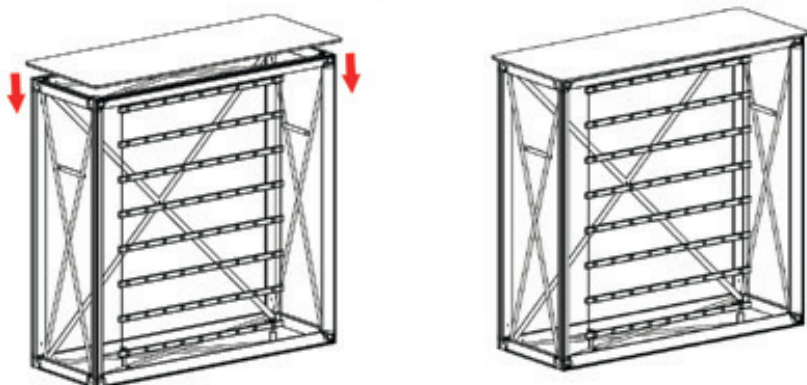
Assemblage de la structure et du visuel

11b**11c**

Assemblage de la structure et du visuel

12

Positionner la tablette sur les ergots de la structure.
Brancher le rideau de LED au transformateur.

**ATTENTION**

S'assurer que tous les
branchements sont correctement
effectués avant d'allumer le
dispositif. Un mauvais usage
pourrait endommager les LED.